



A781H2BK

INDUCTION HOB

电磁炉

感应加热器外形光滑平整、易于清洁。

两种加热模式可丰富烹饪方式、增添您的菜肴种类、为您的烹饪世界创造新天地。

A781H2BK



电磁炉	
型号	A781H2BK
颜色	黑色玻璃
产品尺寸 (mm)	长 780 × 宽 450
开孔尺寸 (mm)	长 670 × 宽 400
电源	220 V / 50 Hz
炉灶数	2
控制方式	触摸式
火力调整	9 档
额定功率	左 2,000W / 右 2,600W (总功率 3,400W)
净重 (kg)	10,3
热效率 (%)	88
能效等级	2 级

主要功能

Steam mode



蒸煮烹饪模式

自动选择进行蒸汽烹饪时最合理的加热阶段。根据烹饪容量、可选择 60 分钟或 90 分钟。

Stir fry mode



油炸烹饪模式

最大可以 2600 瓦输出功率进行加热、使您尽享高温烹制的煎炒美味。

Dual Visual Indicator



加热温度显示

采用了可选择显示加热温度 (°C) 或消费电力 (W) 的贴心设计。温度可进行 9 级调节、满足您在烹饪时的细微温度调节需求。

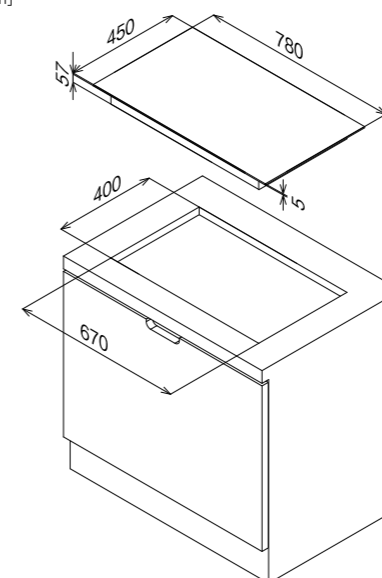
For your precious living

为了实现您的舒适生活
不使用明火、通过电力进行加热、保证烹饪的安全。

For your valuable time

迅速烹饪、节约您宝贵的时间。

尺寸图 [mm]



可使用直径为 12 至 22 厘米的烹饪器具



Stainless steel pot
不锈钢锅



Iron pan
铁盘



Iron saucepan
铁制平底锅



Iron frying pan
铁质油煎平底锅



Iron kettle
铁壶



Enamel cookware
搪瓷炊具



Enamel stainless steel kettle
搪瓷不锈钢壶