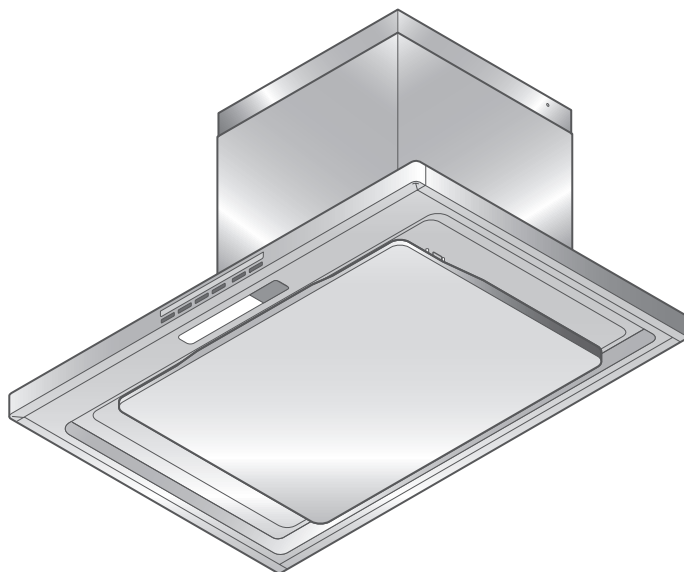


吸 油 烟 机

CXW-170-CL

使用说明书



目 录

安全注意事项	2, 3	清洁时间显示灯	14, 15
使用须知	3	计时运转	15
准 备	4, 6	防止忘记关闭机体的计时功能	15
方便的功能	4	自动运转停止	16
部件名称	4	关于清洁时间	17
装箱清单	5	保养与维护	18~21
规格	5	维护注意事项	18
电路图	6	分离要清洗部件	18~20
安 装	6~11	清 洁	21
安装前的准备和检查	6, 7	其他信息	22~24
安装吸油烟机	8~11	诊断故障	22
运行检查	11	修理与保修	23
操 作	12~17	中国大陆 RoHS 法规标本要求	23
操作按键	12, 13	保修卡	24
遥控器	14		

敬告零售商及安装单位：
安装结束后，请务必将本手册呈交用户。

感谢购买本公司吸油烟机。
安装吸油烟机之前，请通读本说明书。
请将本手册置于方便之处，以备今后参考。



安全注意事项

- 安装及使用本产品前，应阅读以下安全注意事项，以便正确、安全地安装吸油烟机。
- 这些安全注意事项旨在正确安装本产品，以防对自己或他人造成危险或伤害。根据危险性和损害程度，安全注意事项分为“警告”和“注意”两个等级。由于这些注意事项对于安全至关重要，因此务必加以注意并严格予以遵守。



警告

表示会导致重大人身伤亡。



注意

表示会导致人身伤害或物品损坏。

警告



严禁拆卸、修理或改动

- 严禁拆卸、修理或改动。应请合格技术人员进行操作，否则可能造成火灾、电击或异常情况。



禁止使用

- 电压超过 220 V AC 的地方禁止使用。否则可能造成火灾或电击。



注意组装

- 必须由专业安装人员正确布线。布线不当可能造成漏电或火灾。



注意安装

- 应至少由 2 人进行安装工作。吸油烟机的重量约为 28 kg。



注意安装

- 为了确保与主电源全极断开，应在固定布线中设置断开装置。



拔下电源插头

- 保养和维护时，务必从插座上拔下电源插头，或关闭断路器开关。此外，请勿用湿手接触电源插头或断路器。否则会导致电击或人身伤害。



擦除灰尘

- 应经常清洁电源插头，以免灰尘积聚。否则会造成火灾或电击。



严禁喷水

- 严禁向遥控器或任何电子部件喷水。否则会造成火灾或电击。



严禁操作

- 煤气泄漏时，严禁操作吸油烟机的开关。否则会造成煤气爆炸。



注意通风

- 选择通风良好的位置进行安装。使用自然排气式炉具时，如果通风换气不良会造成一氧化碳中毒。



严格执行

- 吸油烟机排出的气体不应排到用于排出燃烧煤气或其他燃料的烟雾使用的热烟道中。（该条不用于把气体排回室内的吸油烟机。）



注意调节

- 必须进行排气调节。



要求监督

- 体质虚弱者、感觉能力或精神状态较差者（包括儿童），或缺乏经验和知识者不宜使用本产品，除非有专人负责其安全并为其提供与本产品使用相关的监督或指导。应对儿童加以监管，切勿让其玩弄本产品。



注意通风

- 在多种器具燃烧煤气或其他燃料的情况下使用吸油烟机时，应使室内保持良好的通风状况。



经常清洁

- 如果未按说明进行清洁，可能会引发火灾。



严禁烧烤

- 禁止在吸油烟机下方烧烤食品。

注意



注意安装

- 选择坚固的位置，牢固安装本产品。否则机体掉落将会造成伤害。



注意安装

- 煤气灶上蒸煮器具的支撑面与吸油烟机最低部分之间的最小距离。当吸油烟机位于煤气用具上方时，到吸油烟机下端的距离应保持在 750 mm 以上。如果煤气灶的安装说明书规定有较大的间距，则必须将其考虑在内。

注意



捏住电源插头的端部拔掉插头

- 断开电源时，应捏住电源插头的端部将插头拔掉，不要拽拉电线。否则会使电线受损，并可能引起火灾或电击。



拔掉插头

- 长时间不使用时，务必将电源插头从插座上拔下或关闭断路器开关。否则会造成绝缘性能受损，并可能引起火灾或电击。



禁止使用

- 切勿在浴室等潮湿的场所使用本产品。（应在浴室使用排气扇。）否则可能造成火灾或故障。



注意组装

- 要确实地安装好在维修等时取下的部件。否则部件掉落将会造成伤害。



注意组装

- 必须根据有关标准或规定安全布设电线。布线不当会造成火灾或电击。



禁止接触

- 不要在烹饪过程中接触油烟分离盘和周围的部件。否则会使油烟分离盘或部件脱落，造成烫伤或伤害。



禁止接触

- 吸油烟机运转时，切勿将手指或其他物品插入其中。否则会造成故障或伤害。



禁止操作

- 油锅着火时应立即关闭吸油烟机的电源。否则 would 助长火势，造成危险。



禁止放置物品

- 请勿在吸油烟机上放置任何物品。否则会造成火灾、故障，或因物品掉落而造成伤害。



戴工作手套

- 保养和维护时务必戴上工作手套。否则会被尖锐的边角划伤。



更换受损的电源线

- 如果电源线受损，必须由制造商、服务代理机构或同等资格的人员予以更换，以免造成危险。



禁止

- LED 灯发光时，请勿直视，以免伤到您的眼睛。



注意安装

- 安装时请务必使用本产品随机附带的挂钩及塑料膨胀管（混凝土墙面时），以防产品的掉落。



注意安装

- 为防止产品掉落，使用塑料膨胀管时，请配用相应规格的钻头，并尽量使二者间无间隙。



严格执行

- 排气管必须确保接到室外。为了避免火灾的发生并保持空气清新，请将废气排到室外。请不要将废气排到墙内，阁楼或车库中。

■关于遥控器



禁止

- 禁止使用指定型号以外的电池。否则有破裂、发热造成受伤或烧伤的可能。



正确放入

- 按电池的 + / - 表示正确放入。否则有破裂、发热造成受伤或烧伤的可能。

使用须知

- 使用烹饪器具时，务必运行吸油烟机。否则，吸油烟机可能会因温度增高而造成损坏或故障。
- 请勿在未放置任何器具的情况下使用煤气灶。否则，机身可能会因受热而造成故障。
- 使用电磁炉时，吸油烟机的吸油烟性能可能会因侧风的影响而削弱。此外，如果在低温条件下使用吸油烟机，则其表面形成结露。此时，应将吸油烟机擦拭干净后再予使用。
- 防止空调直接吹风。否则，其吸油烟性能可能会降低。尤其是当电磁炉几乎没有产生的上升气流时，吸油烟机便很容易在开阔的空间中受到影响。
- 请勿丢弃遥控器或者踩踏。成为故障的原因
- 在吸油烟机运行过程中，应注意保持良好的通风环境。在吸油烟机对面的墙体上应留有足够的进风口，或将房间的门稍稍打开。否则，吸油烟性能可能减弱，或可能产生异常噪音 / 振动。
- 热水器应与吸油烟机保持 500 mm 以上的距离。由于热水器周围温度较高，因此应与吸油烟机保持 500 mm 以上的距离。切勿将吸油烟机安装在热水器的上方。否则，吸油烟机可能会因温度增高而造成损坏或故障。
- 请勿在整流板拆下的情况下使用吸油烟机。否则，吸油烟性能可能因此而降低。
- 处理废吸油烟机时，首先处理成不能使他人继续能够使用的状态之后丢弃。

■ 准备

方便的功能



■ 采用新功能 OIL SMASHER

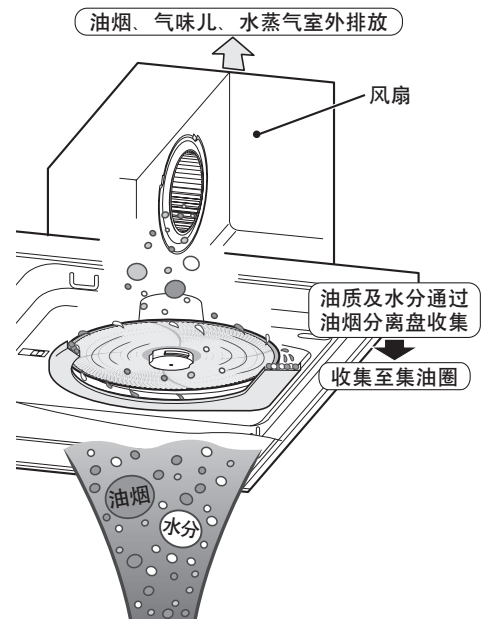
本产品“OIL SMASHER 装置单元”可很好地收集粘附在吸油烟机内部及风扇上的油质。与以往机型相比是一款内部油污粘附非常少的吸油烟机。

以往机型的吸油烟机采用多孔滤网收集烹饪中产生的油污。过滤不净的油污会粘附在吸油烟机内部及风扇上，因此需要定期进行清理。

本产品采用独自开发的新功能“OIL SMASHER 功能”，

通过强力 OIL SMASHER 功能将烹饪中发生的油烟及水分回收到集油圈，可大幅度减少粘附在风扇上的油质。

集油圈 / 油烟分离盘的拆卸 / 安装均为一触式操作，清洗也非常简单。



■ 清洁时间显示灯

清洁灯点亮，以此提醒吸油烟机的清洁时间（参考第 14 页）。

清洗时间的显示设定可参考吸油烟机使用频度进行更改（参考第 14, 15 页）。

■ 自动运转停止

整流板一旦处于开启的状态，吸油烟机的运转自动停止。（参考第 16 页）。

■ 存储功能

吸油烟机可存储上次的操作状态，简化下次使用时的操作（运转风量、计时时间）。

■ 计时运转

持续运转至设定时间后，自动停止运转。

因要清除烹饪后的气味儿、粘附在风扇上的油污，请烹饪后使用（参考第 15 页）。

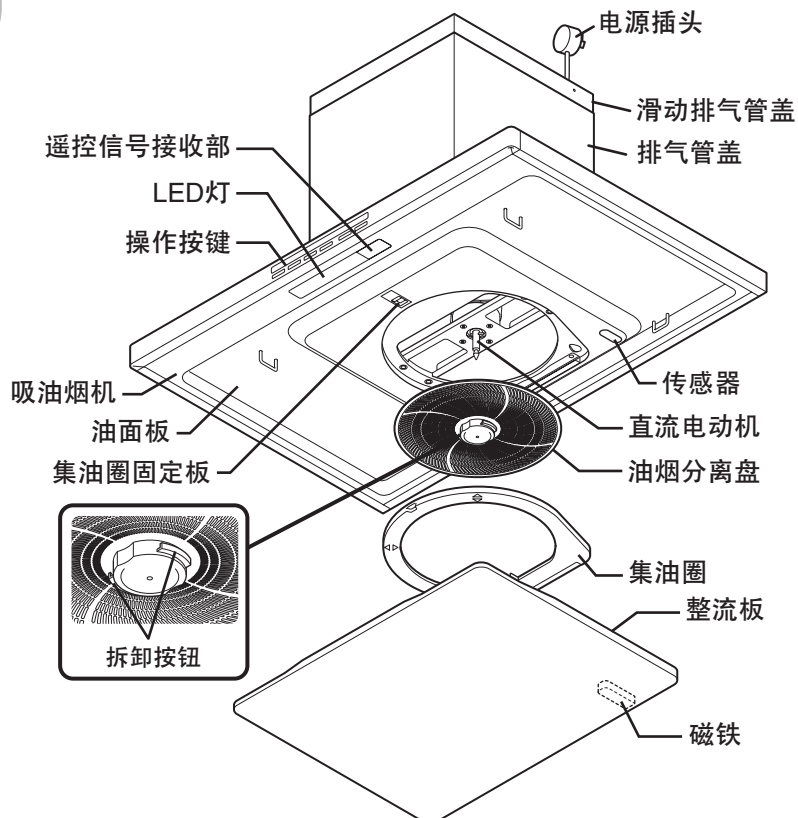
■ 防止忘记关闭机体的计时功能

从最后操作起一旦连续运转约 5 小时会自动停止运转，关闭照明（参考第 15 页）。

部件名称

◆ 关于油烟分离盘

油烟分离盘在旋转时多少有些晃动，并非性能上问题。



装箱清单

名称	用途	数量
主机	—	1
整流板	—	1
排气管 (外径 $\varnothing 180$ mm)	—	1
排气管盖	—	1
滑动排气管盖	—	1
遥控器	—	1
电池	遥控器用	1
塑料膨胀管	固定挂钩及排气管盖	10
垫圈木螺丝 ($\varnothing 5.1 \times 45$)	固定挂钩及排气管盖	8
吊挂螺丝 ($\varnothing 5.1 \times 35$)	安装主机	2
排气管盖固定支架	固定排气管盖	2
平头螺丝 (M4 \times 8)	固定排气管盖	2
平头螺丝 (M4 \times 10)	固定排气管盖	2
排气口	连接主机同排气管	1
上密封垫	连接主机同排气管	1
安装螺丝 (M4 \times 16)	连接主机同排气口	4
安装螺丝 ($\varnothing 3 \times 8$)	连接排气口与排气管	2

准
备

规格

型号	CXW-170-CL
使用电源	220 V / 50 Hz
外形尺寸 (mm)	长 900 \times 宽 600 \times 高 550
净重 (kg)	28
整机额定输入功率 (W)	174
主电机额定输入效率 (W)	170
照明功率 (W)	3.5
风量 (m^3/min)	7.0
风压 (Pa)	250
最大静压 (Pa)	350
噪声 (A 声功率级, dB)	65
常态气味降低度	95
油脂分离度	90

产品同时符合以下国家标准

GB 4706.1-2005 《家用和类似用途电器的安全通用要求》

GB 4706.28-2008 《家用和类似用途电器的安全 吸油烟机的特殊要求》

GB 29539-2013 《吸油烟机能效限定值及能效等级》

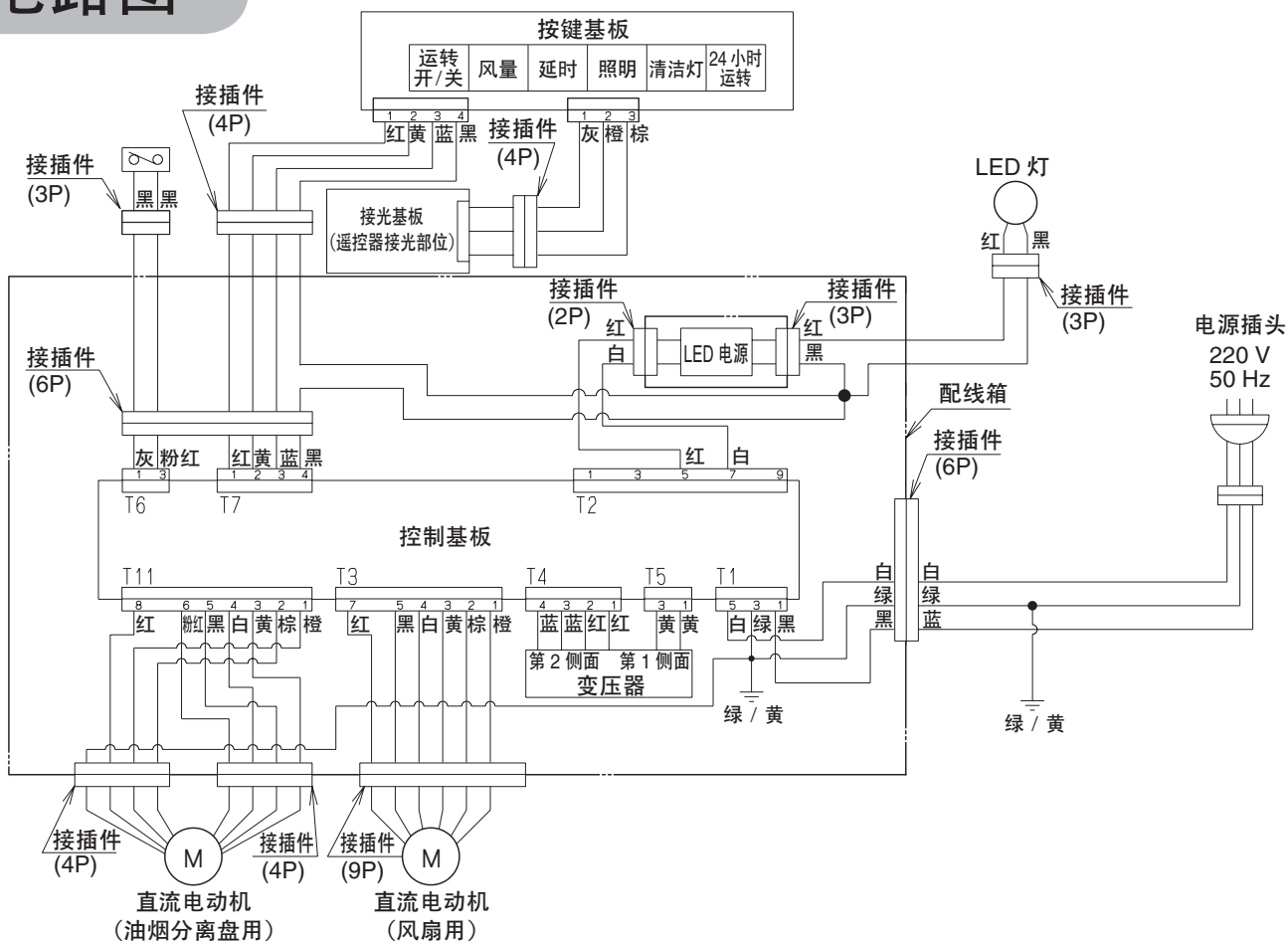
产品按照以下国家标准进行测试

GB/T17713-2011 《吸油烟机》

能效等级：1 级

电路图

准
备
安
装



■ 安装

安装前的准备和检查

⚠ 注意

1. 安装吸油烟机时应小心谨慎，以免接触建筑物的金属部件（墙壁等构件内部的金属网）。
2. 切勿将吸油烟机的机身埋于墙壁之中，否则会造成机身漏电。
3. 吸油烟机排出的气体不应排到用于排出燃烧煤气或其他燃料的烟雾使用的热烟道中（该条不用于把气体排回室内的吸油烟机）。
4. 煤气灶上蒸煮器具的支撑面与吸油烟机最低部分之间的最小距离。当吸油烟机位于煤气用具上方时，到吸油烟机下端的距离应保持在 750 mm 以上。
如果煤气灶的安装说明书规定有较大的间距，则必须将其考虑在内。
5. 使用宽度小于吸油烟机的煤气灶。
6. 避免使用规格发生变动的吸油烟机，例如，改换按钮。
7. 请勿将吸油烟机安装在潮湿的地方或潮湿的房间中，否则会造成电击或损害。
8. 请勿将吸油烟机安装在环境温度超过 40℃ 的地方，否则会造成故障。
9. 安装吸油烟机时，要戴好工作手套，以免伤及双手。
10. 如果电源线受损，必须由制造商、服务代理机构或同等资格的人员予以更换，以免造成危险。

检查安装表面的强度

安装表面必须有足够的强度来支撑吸油烟机。应将吸油烟机安装在能够牢固持久地支撑其重量的位置。
(重量：28 kg)

■在板墙上安装

- 如果墙壁的厚度超过 20 mm，可直接在墙壁上安装吸油烟机。
- 如果墙壁的厚度小于 20 mm，应埋入增强板，再将吸油烟机安装于此板上。

■在混凝土墙 / 瓷砖墙上安装

- 请使用随机附带的塑料膨胀管。

电源插头

该吸油烟机使用三相电源插头。

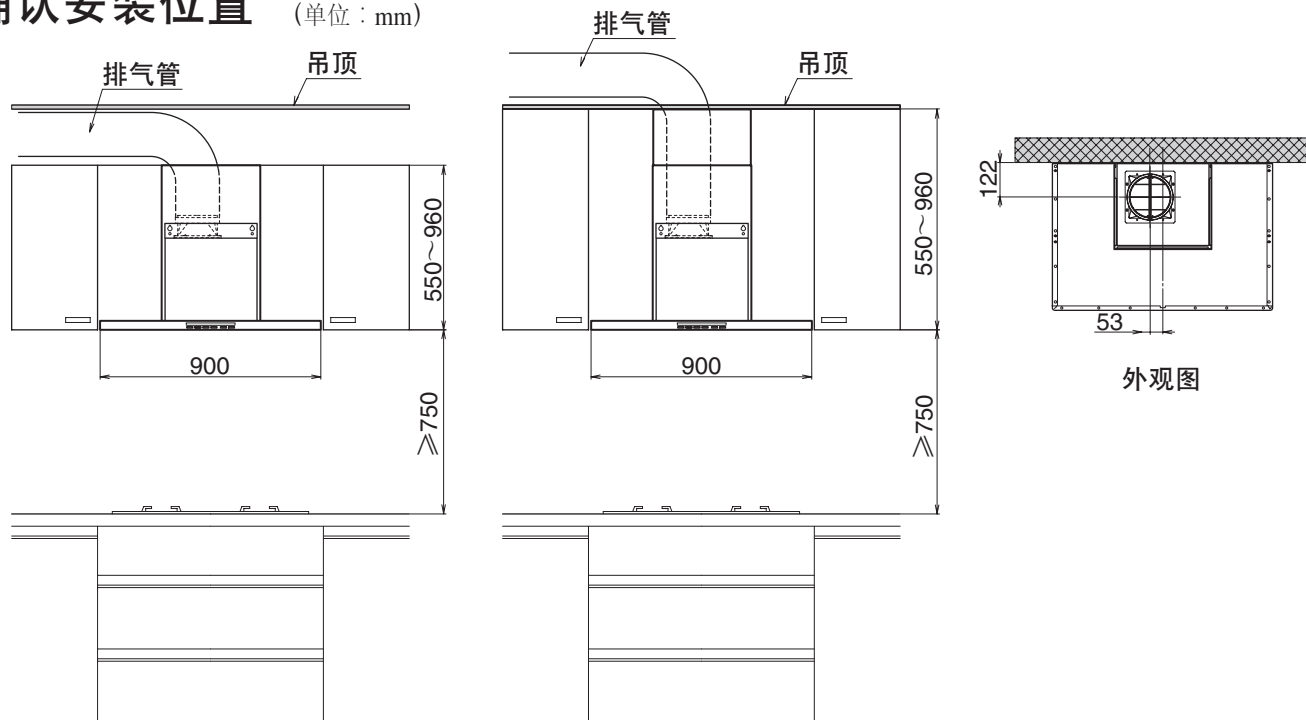
务必使用吸油烟机专用的墙壁插座。

检查附件

从包装盒中取出主机和附件（排气口、排气管盖等），检查附件是否短缺。

确认安装位置

(单位：mm)

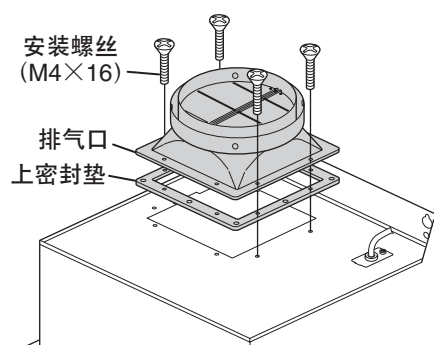


安装排气口

参照右图，将上密封垫，排气口边缘上的孔对准机体上的螺丝孔，再用 4 颗安装螺丝（M4×16）加以固定。

注意

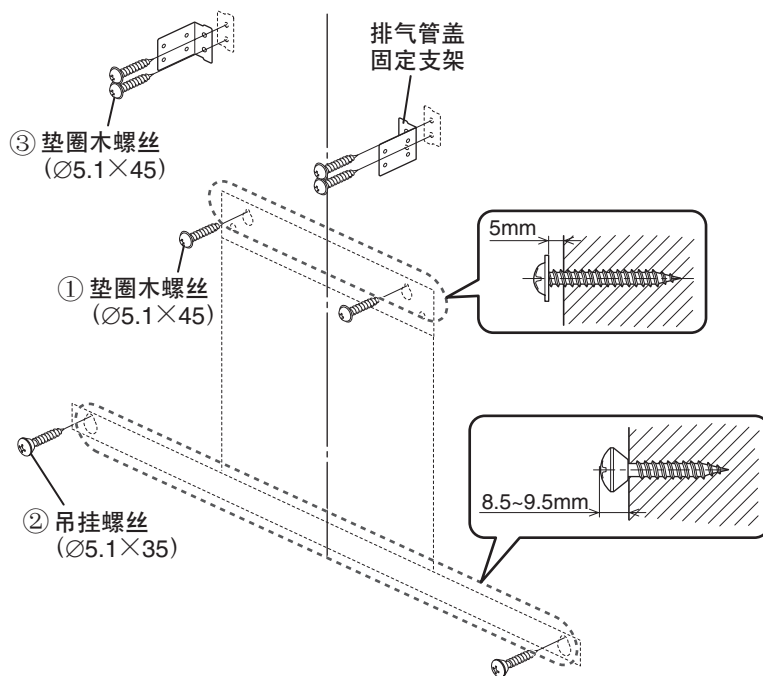
安装排气口时，应注意挡气板的开启方向。
如果安装有误，可能会造成排气不畅、异常噪音等。



安装吸油烟机

- 1) 参照下图，固定用螺栓孔位置 (①)
拧进垫圈木螺丝 (Ø5.1×45) 2 个、
拧至距离墙面 5mm 缝隙。

* 如果您使用塑料膨胀管，
请配合用 Ø8 mm 规格钻头在墙上钻孔。
孔直径 8 mm 深 55 mm 以上。

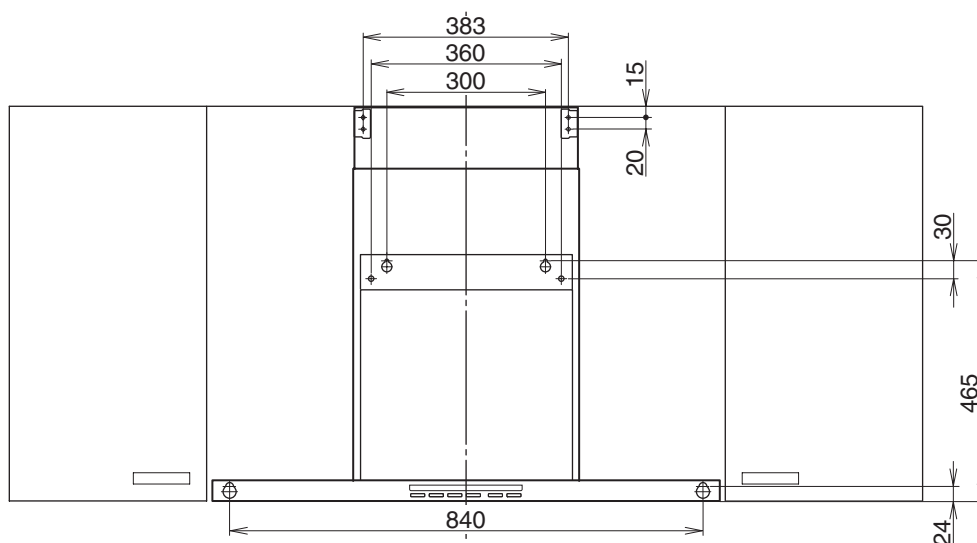


- 2) 固定用螺栓孔位置 (②)
拧进吊挂螺丝 (Ø5.1×35) 2 个、牢固拧紧。

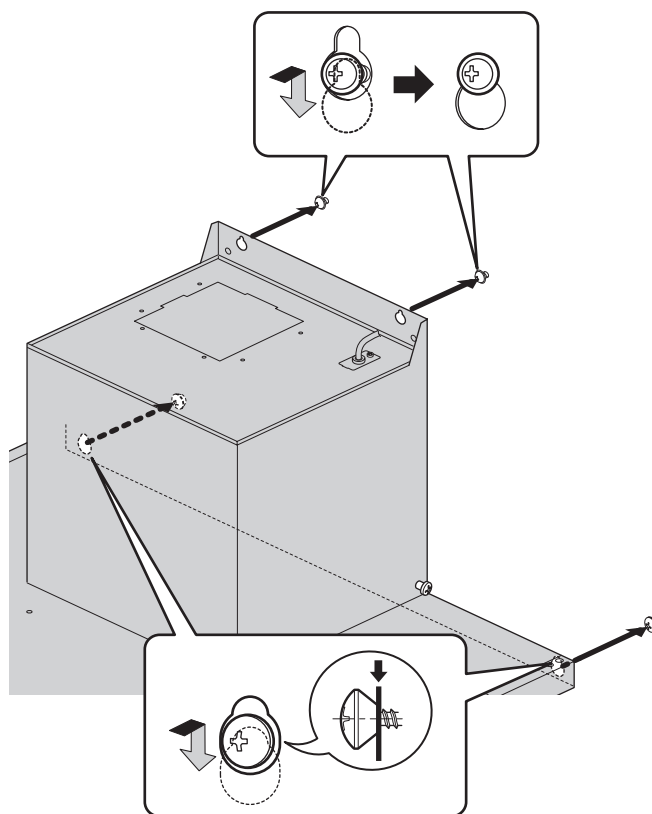
* 吊挂螺丝拧至不要嵌入墙面的程度。
如果嵌入墙面有可能不可安装吸油烟机。

- 3) 排气管盖固定支架配件安装位置 (③)
拧进排气管盖固定支架配件垫圈木螺丝
(Ø5.1×45) 各 2 个。

* 请一边注意对准吸油烟机中心一边安装。

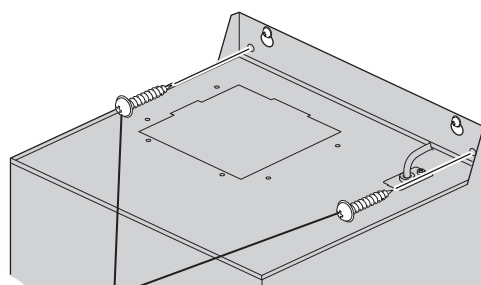


- 4) 安装机体。
安装的垫圈木螺丝 / 吊挂螺丝处分别挂在机体背面的固定用螺栓孔内。



- 5) 将垫圈木螺丝 2 个牢固拧紧，
在固定用螺栓孔下面 2 处的 $\phi 9$ 孔内牢固
拧紧垫圈木螺丝 ($\text{Ø}5.1 \times 45$) 2 个、固定
机体。

* 安装完成后，请再次确认机体确实挂牢。

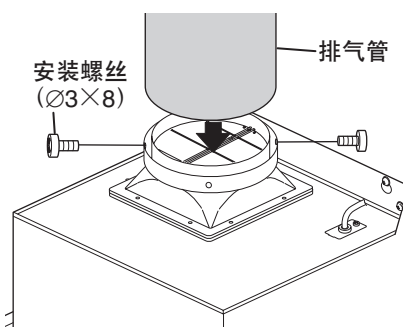


垫圈木螺丝
($\text{Ø}5.1 \times 45$)

- 6) 将排气管接入排气口的槽中，
用 2 根安装螺丝 ($\text{Ø}3 \times 8$) 固定排气口与排气管。

注意

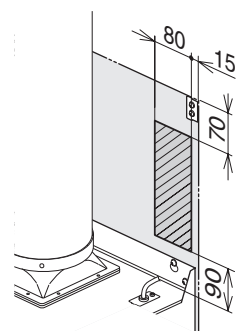
请尽量缩短排气管的长度。
并且请注意不要有凹陷等变形。



- 7) 请确保断电器的开关在“关”的位置，
其后将电源插入插座中。

注意

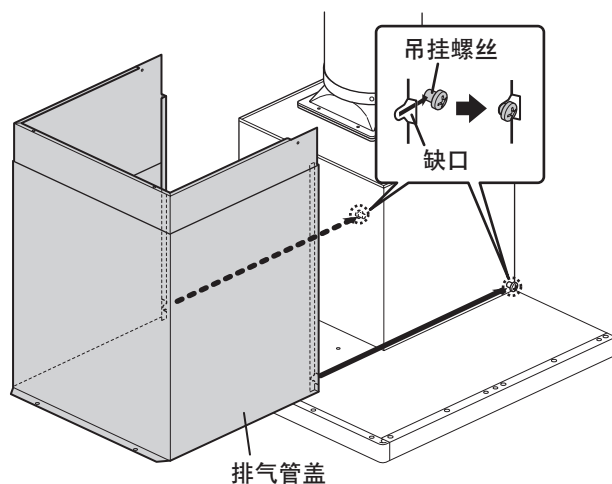
当您插入电源插头，请务必关掉配电盘的断路器。



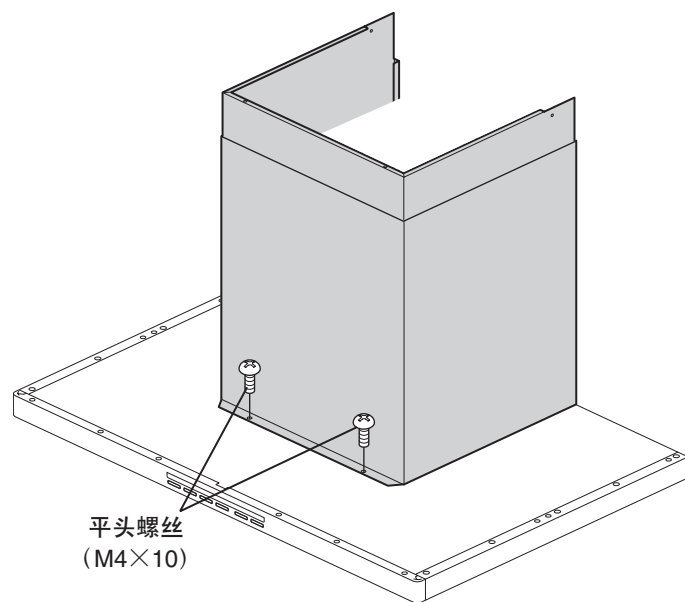
安 装

- 8) 安装排气管盖。
将排气管盖从吸油烟机前侧滑动、
遮盖机体，排气管盖后端下侧的缺口（左右2处）
挂在机体的吊挂螺丝上。

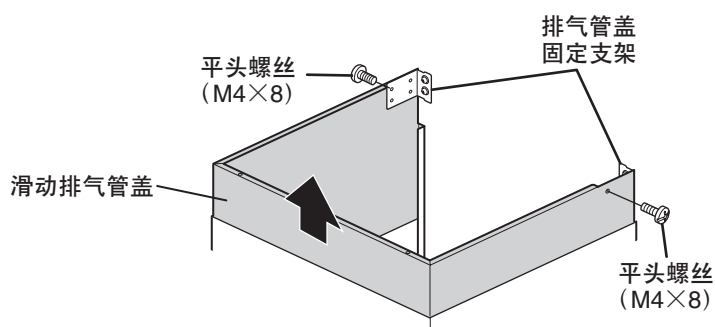
* 安装时注意不要损伤本产品。



- 9) 以平头螺丝（M4×10）2个将排气管盖
前侧下部固定在机体上。

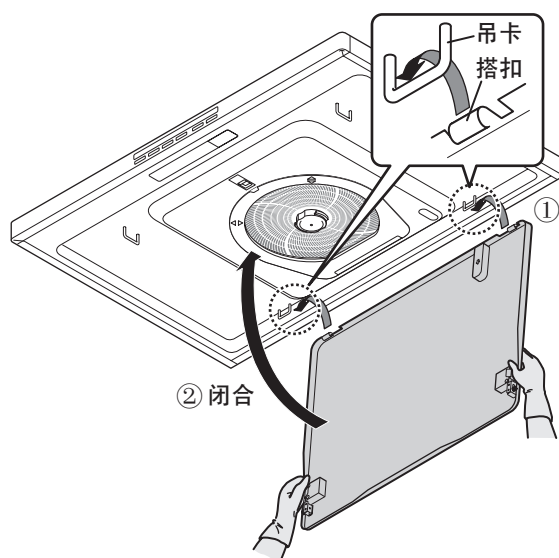


- 10) 将排气管盖内侧滑动部拉伸至吊顶、
以平头螺丝（M4×8）2个将其固定在
排气管盖固定支架件上。



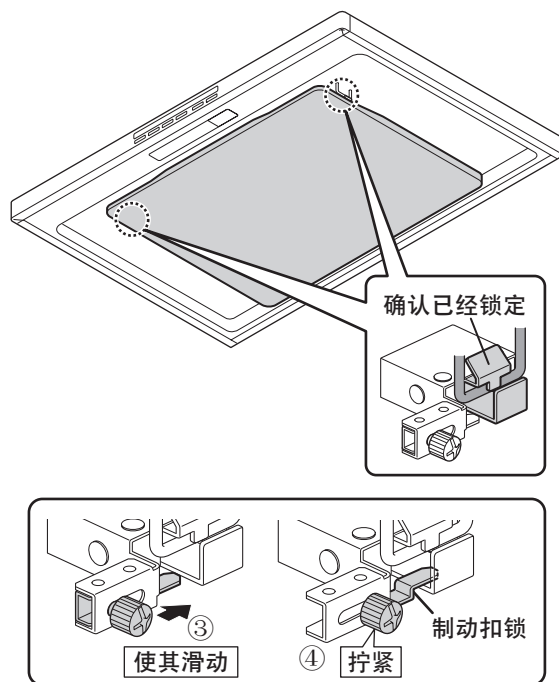
11) 将整流板后端的左右挂扣部确实吊挂在吸油烟机的吊环部 (①)。

12) 双手一边撑住整流板、一边向上举起前端直到发出“咔嚓”声、将其固定 (②)。



13) 松动固定制动扣锁的 2 处螺钉到制动扣锁可前后滑动的程度 (③)，使制动扣锁滑动至后端底部、拧紧螺钉 (④)。

安装后，上下拉动一下整流板、确认其不会脱落。



注意

为避免因锁定不足而引发的固件脱落，请务必保证整流板被坚实固定。

运行检查

将配电盘拨至“开”的位置，进行试运行。如何操作按键与确认运转状态请参考第 12, 13 页。

- 本吸油烟机运转时，各档风扇是否正常工作。
- 是否发出异常噪音及异常振动。

操作

操作按键

操作

运转开 / 关按键

※ 风扇处于停止状态时，LED 灯点亮。（待机状态）

● 运转

LED 灯点亮时，按下此键后，吸油烟机按照上次停止时的风量开始运转。（橙色灯熄灭）

● 停止运转

运转状态时按下此键后，吸油烟机会即刻停止运转，设定为 24 小时运转时则切换至 24 小时运转。（橙色灯熄灭）

● 按键锁定 ※ 遥控器操作不可

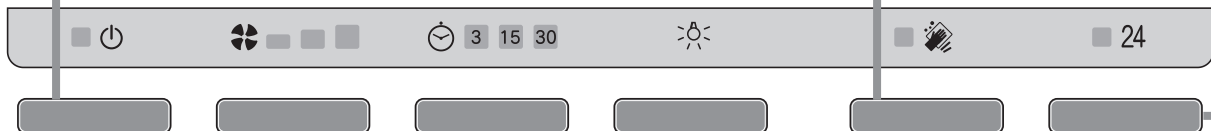
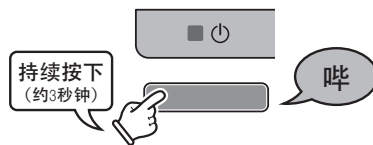
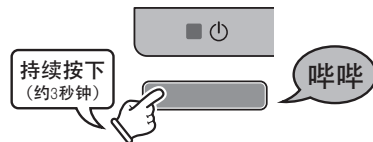
持续按下此键（约 3 秒钟），关闭全部操作功能，锁定操作按键。锁定状态时运转开 / 关灯和延时的 15 分钟显示灯交互闪烁。

● 解除锁定 ※ 遥控器操作不可

锁定状态时持续按下按键（约 3 秒钟），锁定解除、恢复常态。※ 解锁后请根据需要重新对各种功能进行操作。

锁定状态下…

按下按键、发出“哔哔”的警告声，风量灯闪烁。不接受操作按键及遥控器的指示。



风量按键

● 调节风量

运转状态时按下按键后，风量切换（相应的绿灯点亮）。

● 以加强模式运转

运转状态时持续按下风量按键（约 2 秒钟），变为加强模式。变为加强模式后，以大于【强】档的强风量进行 5 分钟的计时运转，5 分钟后回到之前设定的风量运转。

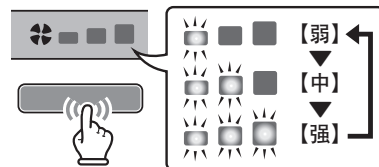
※ 关于加强模式状态的延时设定

加强模式状态如果按下延时按键，设定计时时间为“3 分钟”时，加强模式 3 分钟后结束、运转停止。如果设定为“15 分钟”或“30 分钟”时，以加强模式运转 5 分钟后，返回加强模式切换前的风量，运转剩余的时间。

例) 从风量“弱”档切换为加强模式，计时时间设为“15 分钟”时

加强模式 → (5 分钟后) **以风量“弱”档运转** → (10 分钟后) **运转停止**

※ 想中途结束加强模式，按下风量按键切换为其他风量或以运转开 / 关按键停止运转。

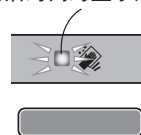


清洁灯按键

达到设定的清洁时间后，清洁灯显示、提醒（参照第 14 页）。

如果清洁灯点亮，请清洁多孔过滤网，集油圈及风扇等部件（“清洁”（参照 21 页））。

到清洁时间时显示灯点亮



●熄灭清洁灯

清洁灯点亮时，运转停止状态按下按键后灯熄，清洁时间从头重新计时。

请清洁后按此按键。

●清洁时间从头重新计时

清洁灯熄灭时，运转停止状态持续按下按键（约 3 秒钟），

清洁时间从头重新计时。

请在提醒前（灯亮前）清洁完成后进行。

注意

灯亮时间过早或过迟时，请更改清洁时间设定（参照第 14, 15 页）。

24 小时运转

本功能是以小于低档的风量进行连续运转的模式。

●设定 24 小时运转

运转停止状态按下按键后，设定为 24 小时运转（橙色灯点亮）。

设定时，运转停止状态时（运转按键“关”后、计时运转后、防止忘记关闭延时计时后）以微弱风量运转。



24小时运转
设定“ON”

24小时运转
设定“OFF”

●解除 24 小时运转

运转停止状态持续按下按键（约 3 秒钟），24 小时运转停止（橙色灯熄灭）。

照明按键

● LED 照明灯点亮 / 熄灭

按下按键照明灯点亮。每次按下按键时点亮 / 熄灭重复。

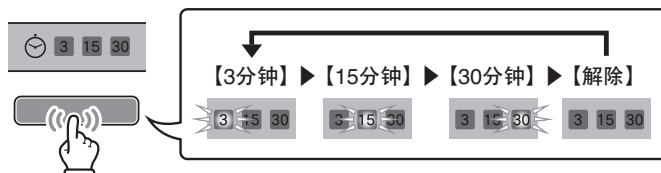
延时按键

运转状态按下延时按键，

切换至上次停止时设定的计时运转。

每次按下按键时设定时间都改变

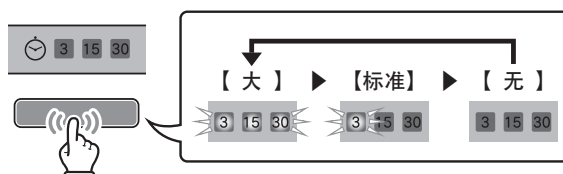
（参照第 15 页）（相应的橙色灯闪烁）。



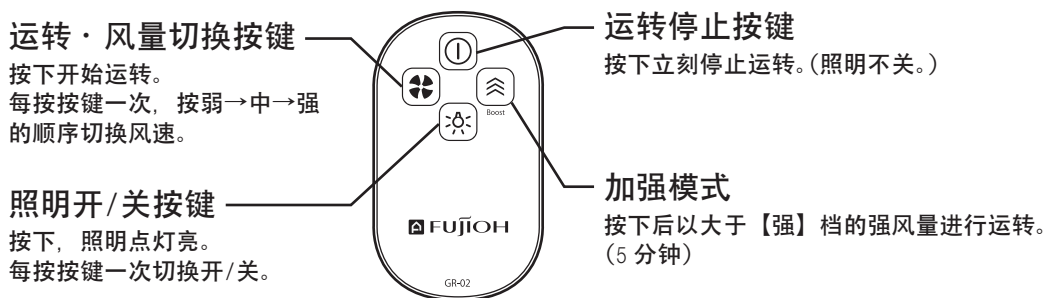
●调节操作音量

运转停止状态时持续按下按键（约 3 秒钟），

操作音量切换（相应的橙色灯点亮）。



遥控器



电池放入方法

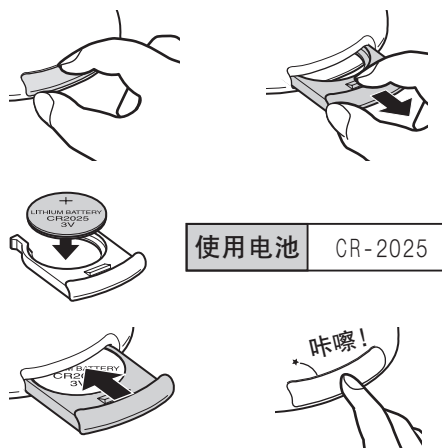
操作

1) 拉出遥控器底部的电池盒。

用指甲按电池盒的缝隙，将电池盒拉出。

2) 将附属品的纽扣电池按+/-极方向正确放入电池盒。

3) 将电池盒完全插回到遥控器。



清洁时间显示灯

吸油烟机清洁时间通过清洁显示灯提醒。

如果清洁灯点亮，请清洁油烟分离盘，集油圈等部件（参照第 21 页）。

清洁完毕，请按下清洁灯按键、熄灯（参照第 13 页）。

* 清洁灯显示时间初期设定为【标准】，可参考“设定基准”更改与吸油烟机的使用频度相符的设定。

设定基准

每天的使用时间	设定	设定时间	点灯时间
1 小时左右	【最短】	60 小时	大概 60 天后点灯
1.5 小时左右	【短】	90 小时	
2 小时左右	【标准】	120 小时	
3 小时左右	【长】	180 小时	
—	【解除】	清洁灯功能解除	不点灯

例) 按照【标准】设定每天 1 小时左右运转抽油烟机，约 120 天后清洁灯点亮。

想约 60 天后点亮时，将设定改为【最短】，使其在适当时间点亮。

注意

- 再设定后重新从头开始计算清洁时间。
- 吸油烟机电源插头从插座拔掉也会继续计时。重新从头计时时，请操作清洁灯按键或更改清洁时间设定。
- 运转时间不含 24 小时运转。
- 运转状态（只照明灯亮及 24 小时运转除外）时，通过墙壁按键 / 电源插头 / 断路器等切断电源，计时时间会产生误差。
- 灯亮时间过早或过迟时，请更改清洁时间设定。

显示时间的设定方法

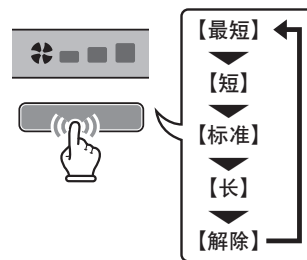
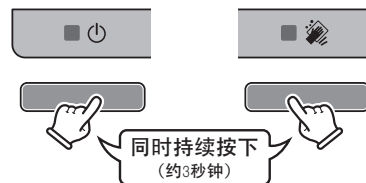
1) 按下运转开 / 关按键，停止运转。

* 24 小时运转状态，不用停止运转即可更改设定。

2) 同时持续按下（约 3 秒钟）运转开 / 关和清洁灯按键
设定中清洁灯闪烁。

3) 按下风量按键、更改设定。
每次按下按键，设定都会切换。

设定	显示灯
【最短】	
【短】	
【标准】	
【长】	
【解除】	

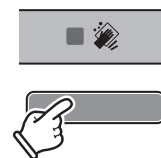


* 设定中如果连续 10 秒钟未进行任何操作，
设定取消，回到设定更改前的状态。
如果更改设定请再次重新设定。

4) 按下清洁灯按键。

设定完成，清洁时间的计时开始。

* 设定中如果按下运转开 / 关按键，设定更改取消，回到原设定状态。



计时运转

运转状态中设定计时运转，持续运转至设定时间后，自动停止运转。

设定 24 小时运转时，切换至 24 小时运转。

因为要捕集 / 排放烹饪后的气味儿，请烹饪后使用。

计时时间可选择 3 分钟、15 分钟、30 分钟。

防止忘记关闭机体的计时功能

本吸油烟机在停止操作 5 小时后会自动停止运作、关闭照明。

设定为 24 小时运转时，切换至 24 小时运转。

再次运转时，请按下运转按键。

自动运转停止

为安全起见，本产品运转时打开整流板时运转停止，并发出“哔哔”的警告声。且如果整流板安装状态不正常时，除照明按键以外的所有操作按键被锁定。锁定状态时运转开/关灯和风量灯交替闪烁。

整流板处于打开状态下…

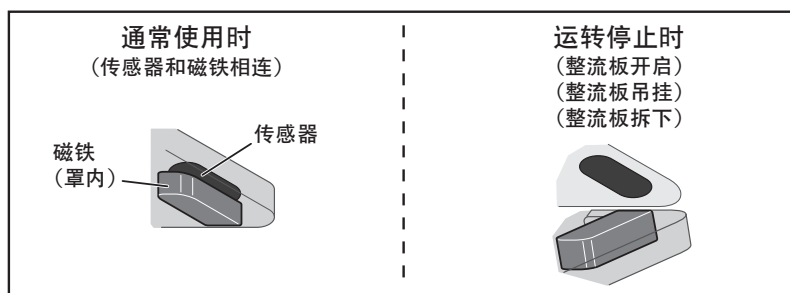
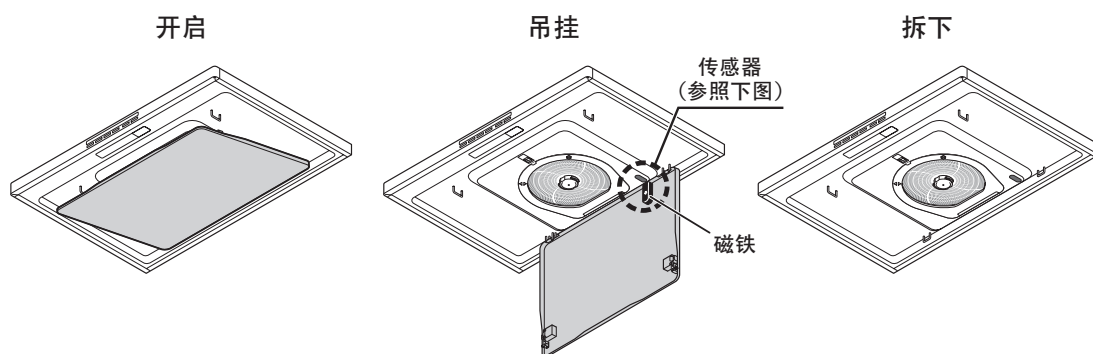
按下照明按键以外的操作按键，发出“哔哔”的警告声，延时显示灯闪烁。不接受操作按键及遥控器的指示。

* 整流板处于打开状态或拆下状态时吸油烟机不可运转。

操作

运转停止状态和其结构原理

整流板后端的传感器监视整流板的开关状态。以下状态时吸油烟机运转停止。



注意

请不要拆下整流板的磁铁。另外请不要将其他磁铁及磁性物体等靠近传感器。

重新运转

① 正确安装整流板

请参照 20 页。

② 重新操作各种功能

安装好整流板后，

请根据需要重新对各种功能进行操作。

注意


- 整流板安装不稳妥时吸油烟机不可运转。
- 安装整流板后运转重新开始，风扇转动。安装时请注意。

关于清洁时间

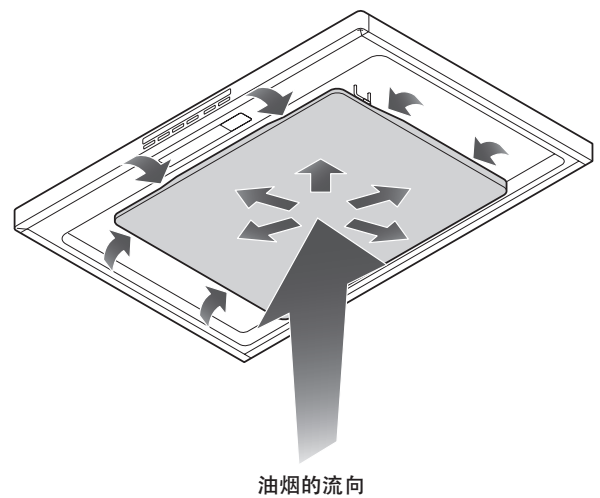
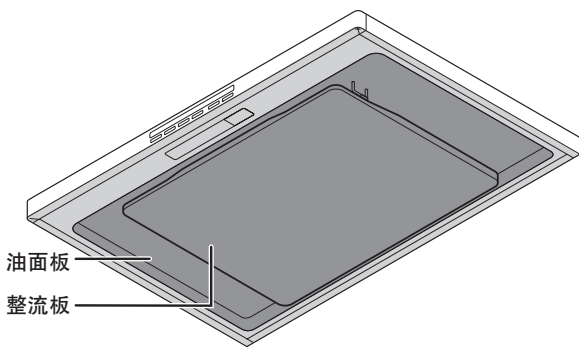
吸油烟机是捕集 / 排放烹饪中油烟的装置，部分油烟会沾附在吸油烟机上（油面板、整流板等）。油沾附的状态下如果长期使用，氧化的油会导致涂装面变质、涂装脱落。尽早清洁可简单地去除油污，防止涂装面劣化。

- 清洁时间的基准大约为 2 个月左右。另外如果操作部的“清洁灯”点灯，即请清洁。
 - * “清洁灯”的点灯时间，可按照吸油烟机的使用频度进行更改设定（参照第 14 ~ 15 页）。
- 油污沾附严重时，请在清洁灯点灯前进行清洁。

关于日常清洁

- 一旦使用吸油烟机，油就会沾附，特别是  色部位（油面板、整流板）容易沾附。日常清洁方法，将浸有中性洗涤剂的海绵及擦布拧干，用其擦拭。洗净后，请使用湿布仔细擦净以避免洗涤剂的残留（参照第 21 页）。

- 油为什么会沾附？
烹饪时产生的油烟如下图箭号所示先流到整流板，然后通过缝隙进入机体内。此时油的细小颗粒与整流板及吸油烟机的各部位相碰，沾附其上。



■ 保养与维护

由于吸油烟机很容易脏污，因此应经常清洁吸油烟机（尤其是油烟分离盘，应至少2个月清洁一次。对于每天做两顿饭以上的家庭而言，应至少每月清洁一次油烟分离盘）。

如果吸油烟机长时间不清洁，将会积聚大量油污，形成很难去除的油脂硬块。

集油圈、吸油烟机四周、整流板如果污染时，请每次及时清洗。（清洗标准：约2个月一次）

维护注意事项

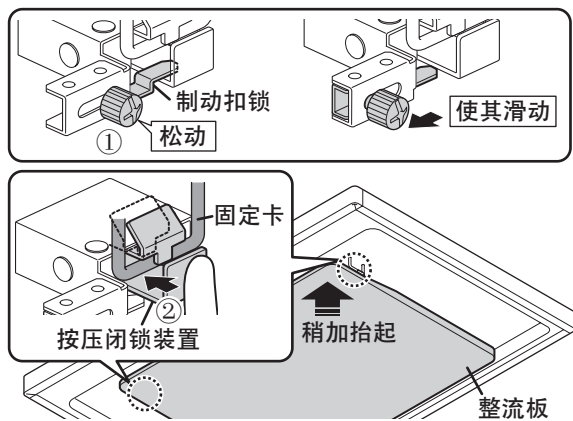
- 清洁吸油烟机前，务必从插座上拔下电源插头，或关闭断路器。
- 为安全起见，清洁油烟分离盘等部件时，应始终戴好橡胶手套。
- 尤其应小心，防止将水泼到电动机、开关、接插件之类的电气部件上。请勿在电气部件上喷洒任何类型的洗涤溶液。否则会造成故障。
- 请勿用诸如稀释剂之类的溶剂、汽油、抛光粉等清洁油漆表面、护面板等，否则会使这些部分失去光泽或造成刮痕。
- 请勿用硬毛刷之类的物品擦洗各部件，否则会使部件受损。
- 如果不按照说明书规定方法清洗，吸油烟机有起火的危险。

分离要清洗部件

请按照与拆卸时相反的步骤对各个零部件进行安装。

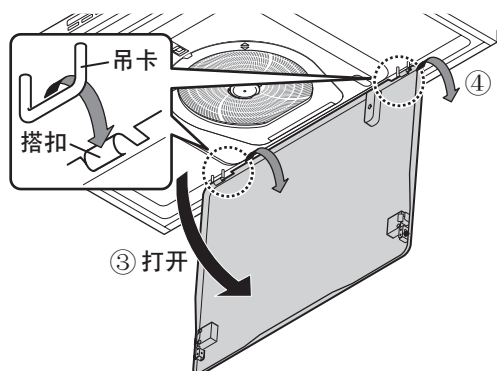
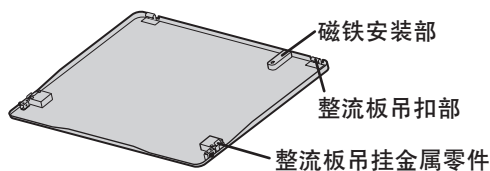
卸下整流板

- 1) 松动固定制动扣锁的2处螺钉到制动扣锁可前后滑动的程度（①）。
 - 2) 用双手撑住整流板，稍微向上推压、按压整流板左右处的制动扣，卸下（②）。
 - 3) 用双手撑住整流板，同时慢慢地将其卸下（③）。
 - 4) 在右下图所示位置举起整流板后端，从吸油烟机吊环部卸下（④）。
- * 请一定同时卸下左右2处。否则会造成金属零件变形。




注意

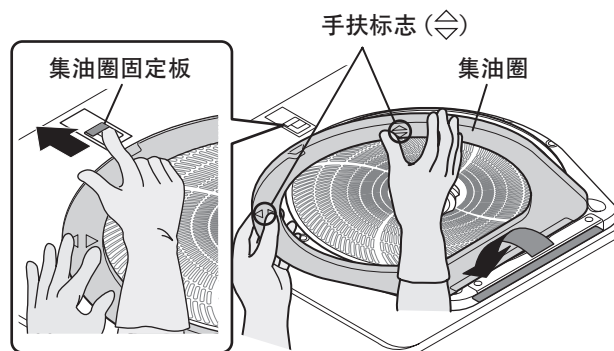
- 卸下时整流板上有可能有油积存，请注意油质滴落。
- 清洁整流板时，注意不要使整流板吊扣部、磁铁安装部及整流板吊挂金属零件变形。如果变形，可能导致整流板不能再次安装。



- 请勿卸下整流板的磁铁。且勿靠近其他磁铁和磁性体等。

卸下集油圈

- 1) 用手一边撑住集油圈手扶标志 () 近处部位, 同时向身体一侧轻拉集油圈固定板, 将集油圈前端从吸油烟机主体卸下。
 - 2) 为不使集油圈内的油、水分洒落, 双手要拿好手扶标志近处部位, 一边注意保持水平状态一边向身体一侧拉动, 从吸油烟机主体卸下。
- * 油烟分离盘收集的油质积存在集油圈内, 但因使用情况不同积存量有所不同。量虽少但并非异常。(集油圈还具有防止油烟分离盘收集的油质飞散功能。)



注意

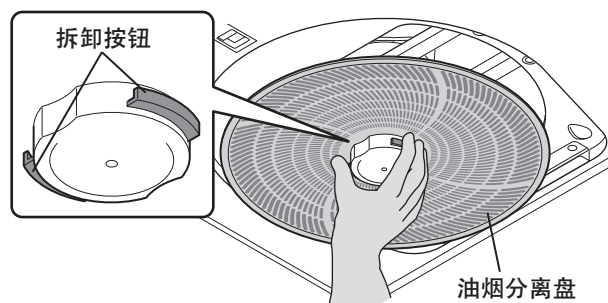
卸下时因集油圈内有时积存油质, 请注意油质滴落。

卸下油烟分离盘

一边按下油烟分离盘中央的拆卸按钮, 一边向下将其拉出。

注意

请勿掉落油烟分离盘以免使其变形。(否则会导致噪音及振动。)

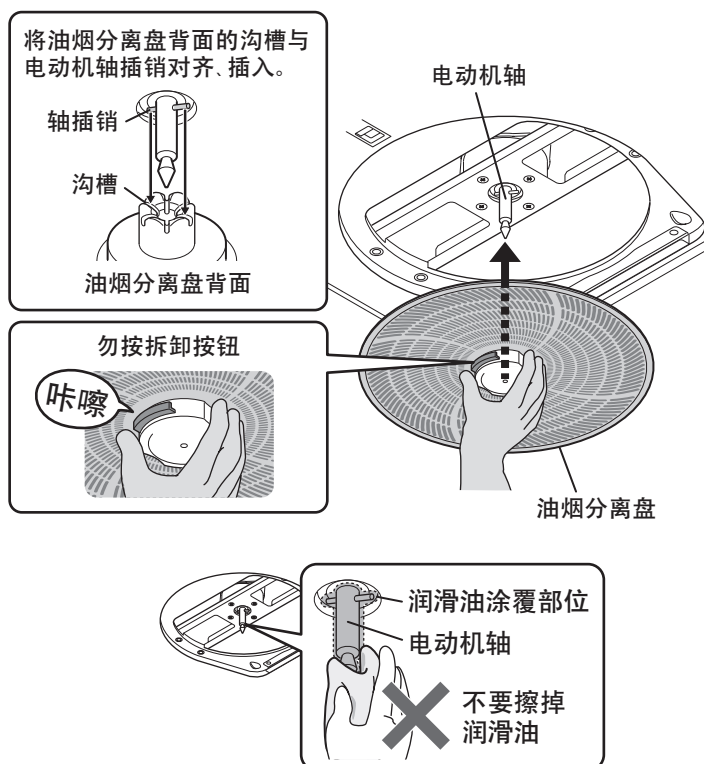


安装油烟分离盘

拿好油烟分离盘不要按下拆卸按钮, 将其背面的沟槽插入电动机轴、向上推压直到听见“咔嚓”声。安装后, 稍微拉动一下油烟分离盘确认其不会脱落。

注意

- 请彻底固定好油烟分离盘。安装不彻底会导致脱落。
- 清洗时要充分擦除油烟分离盘的电动机轴插入部的水分, 使之干燥后再安装。
- 请勿擦除电动机轴上附有的润滑油。可防止电动机轴生锈。



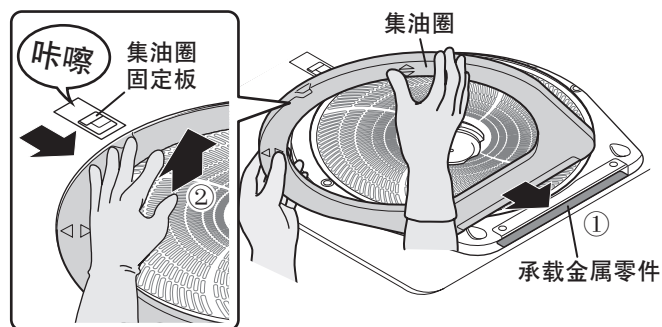
安装集油圈

用双手一边撑住集油圈、一边将其插入后端的承载金属零件 (①)，向上推压前端、安装 (②)。

* 将前端向上插入、直到集油圈固定板发出“咔嚓”声，牢靠固定。

注意

请彻底固定好集油圈。
安装不彻底会导致脱落。



安装整流板

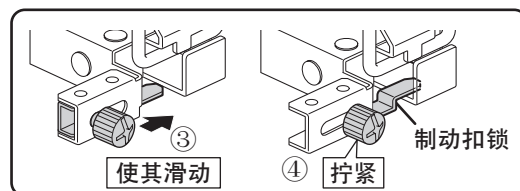
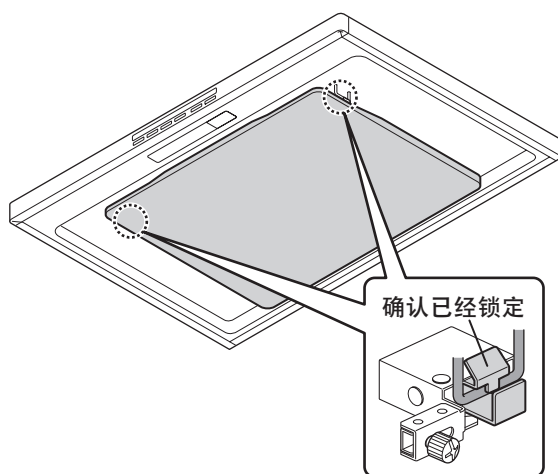
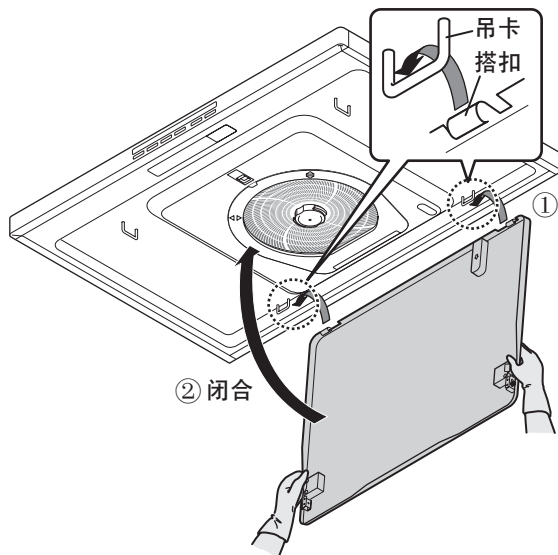
1) 将整流板后端的左右挂扣部确实吊挂在吸油烟机的吊环部 (①)。

2) 双手一边撑住整流板、一边向上举起前端直到发出“咔嚓”声、将其固定 (②)。
安装后，上下拉动一下整流板，确认其不会脱落。

3) 松动制动扣锁螺钉到可前后滑动的程度 (③)，
使制动扣锁滑动至后端底部、拧紧螺钉 (④)。

注意

为避免因锁定不足而引发的固件脱落，请务必保证整流板被坚实固定。



清洁

油烟分离盘

(如果有油污即请清洁。基准：2个月1次左右)

预先将油烟分离盘浸泡在水中，用柔软的海绵等沿着油烟分离盘网眼进行水洗。
油污严重时，请使用中性洗涤剂清洗。

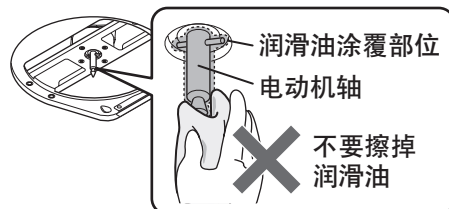
如果网眼堵塞放任不管，会导致换气不良、异声/振动发生。

注意

- 清洗时要充分擦除油烟分离盘的电动机轴插入部的水分，使之干燥后再安装。
- 请勿擦除电动机轴上附有的润滑油。可防止电动机轴生锈。



中性洗涤剂



集油圈

(如果有油污即请清洁。基准：2个月1次左右)

将其浸泡在含中性洗涤剂的温水中，边用表面柔软的海绵等进行清洗。
清除油污后，为避免洗涤剂的残留进行水洗、仔细擦净水分后再安装。

* 油污积存在集油圈内，但因使用情况不同积存量而不同。量虽少并非异常。

注意

- 请勿将集油圈放入洗碗干燥机。有可能因涂膜老化导致涂层脱落。
- * 金属刷及硬毛刷等的硬物会导致清洁表面划痕，请勿使用。
- * 如果使用碱性洗涤剂，有可能导致表面变色。



中性洗涤剂

整流板

(如果有油污即请清洁。)

用浸泡过含中性洗涤剂温水的柔软海绵、软布等擦除后，
为避免洗涤剂的残留用湿布仔细擦净。

注意

- 有时背面油污堆积严重，此时将整流板浸泡在含中性洗涤剂的温水中，油污比较容易脱落后再擦除。
- 请务必将整流板从吸油烟机主体卸下后再进行清洁。否则会导致脱落/变形。
- 请将卸下的整流板置于平面进行清洁。否则会导致变形/划痕。
- 使用整流板时，请勿磕碰、卸下磁铁。有可能导致自动运转停止功能不工作。
- * 金属刷及硬毛刷等的硬物会导致清洁表面划痕，请勿使用。
- * 如果使用碱性洗涤剂，有可能导致表面变色。



中性洗涤剂

吸油烟机、油面板

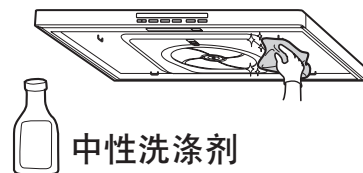
(如果有油污即请清洁。)

用浸泡过含中性洗涤剂温水的柔软海绵、软布等擦除后，
为避免洗涤剂的残留用湿布仔细擦净。

特别是吸油烟机下端部位油污更易粘附，请仔细擦除。

注意

- * 金属刷及硬毛刷等的硬物会导致清洁表面划痕，请勿使用。
- * 如果使用碱性洗涤剂，有可能导致表面变色。



中性洗涤剂

其他信息

诊断故障

在请求修理服务之前，请再次确认是否有以下情况。

故障现象	故障原因	处理
<ul style="list-style-type: none"> ● 即使接通电源开关、油烟分离盘 / 风扇 / 照明的电源也不接通。 ● 油烟分离盘 / 风扇不转动 	<ol style="list-style-type: none"> 1. 配电盘的制动器置为“关”。 2. 电源插头被拔掉。 3. 处于锁定状态。 4. 整流板处于开启或未安装的状态。 	<ol style="list-style-type: none"> 1. 将配电盘的制动器置为“开”。 2. 插入电源插头。 3. 解除锁定。（参考第 12 页） 4. 正确安装整流板。（参考第 16、20 页）
<ul style="list-style-type: none"> ● 用遥控器不能操作 	<ol style="list-style-type: none"> 1. 遥控器的电池耗尽。 2. 遥控器的发信部没有指向遥控器信号接收部。 	<ol style="list-style-type: none"> 1. 交换遥控器电池。（参照 14 页） 2. 指向遥控器信号接收部操纵遥控器。（参照 4 页）
<ul style="list-style-type: none"> ● 照明不亮。 	<ol style="list-style-type: none"> 1. 处于锁定状态。 2. 接插件接触不良或接插件松开。 	<ol style="list-style-type: none"> 1. 解除锁定。 2. 请求修理。
<ul style="list-style-type: none"> ● 遥控器操作没有反应。 	<ol style="list-style-type: none"> 1. 电池已耗尽。 2. 电池的方向装反了。 3. 遥控器的信号发射部或油烟机信号接收部有油污附着。 4. 处于按键锁定状态。 	<ol style="list-style-type: none"> 1. 交换电池。 2. 正确安装电池。 3. 清洁信号发射部 / 接收部。 4. 解除按键锁定。（参考第 12 页）
<ul style="list-style-type: none"> ● 指示灯闪烁。 ● 按下操作按钮时警告音就会响起。 	<ol style="list-style-type: none"> 1. 处于锁定状态。 2. 整流板安装不正确。 	<ol style="list-style-type: none"> 1. 解除锁定。（参考第 12 页） 2. 正确安装整流板。（参考第 16、20 页）
<ul style="list-style-type: none"> ● 集油圈内不积存油污。 	<ol style="list-style-type: none"> 1. 因用油烹饪的频度及气候不同、油污积存量有所不同。 2. 吸油烟机、整流板等粘附油质。（除油烟分离盘外粘附的油质不积存到集油圈。） 	<ol style="list-style-type: none"> 1. 待集油圈内油污积存后再倒掉。（参考第 19 页） 2. 如果吸油烟机、整流板有油质粘附即刻擦除。
<ul style="list-style-type: none"> ● 有异常噪音。 	<ol style="list-style-type: none"> 1. 空气供给不充分。 2. 油烟分离盘安装不彻底。 3. 集油圈安装不彻底。 4. 受外部风力影响，排烟道窗口有时发出吧嗒吧嗒声，并非异常。 5. 减速 / 低速运转时，偶尔从油烟分离盘发出制动器的减速声，并非异常。 6. 吸油烟机启动 / 停止时电动机偶尔发出声音，是控制电动机的转动声，并非异常。 	<ol style="list-style-type: none"> 1. 保证气源充足，打开窗户或空气供给口。 2. 重新安装油烟分离盘。（参考第 19 页） 3. 重新安装集油圈。（参考第 20 页）
<ul style="list-style-type: none"> ● 吸力不足。 ● 运行噪音过大。 	<ol style="list-style-type: none"> 1. 油烟分离盘已经脏了。 2. 空气供给不充足。 3. 被空调和窗户的风吹到。 4. 排气管出口被堵塞。 	<ol style="list-style-type: none"> 1. 清洗油烟分离盘。 2. 打开窗户、空气供给口，保证气源充足。 3. 防止被风吹到。 4. 请求修理。

修理与保修

用于维修的功能零件保留库存的最短期限

- 本公司将在本吸油烟机维修用功能零件停产后六年内保留库存。
(维修用功能零件是指维持本产品性能的必要部件)。

有不明确之处或有维修方面的问题时，请您向购买本产品的商店进行咨询。

- 购买后按照使用说明书和主机标签说明进行正常使用的情况下，本产品在一年之内保修。

但下述情况的维修即使在保修期内依然收费：

- 1) 由于火灾、地震、风灾、水灾、雷电等自然灾害、电压异常等不可预见事故所导致的故障和损坏；
- 2) 由于操作错误、改装等造成的故障和损坏。

中国大陆 RoHS 法规标本要求

根据中国大陆《电器电子产品有害物质限制使用管理办法》(也称为中国大陆 RoHS)，以下部分列出了本产品中可能包含的有害物质的名称和含量。

本表适用之产品

家用吸油烟机

产品中有害物质的名称及含量

部件名称	有害物质					
	铅 (Pb)	汞 (Hg)	镉 (Cd)	六价铬 (Cr (VI))	多溴联苯 (PBB)	多溴二苯醚 (PBDE)
主机	○	○	○	○	○	○
整流板	○	○	○	○	○	○
排气管盖	○	○	○	○	○	○
滑动排气管盖	○	○	○	○	○	○
操作按键	○	○	○	○	○	○
LED 灯	○	○	○	○	○	○
油烟分离盘	○	○	○	○	○	○
风扇	○	○	○	○	○	○
电源插头	○	○	○	○	○	○

本表格依据 SJ/T 11364 的规定编制

○：表示该有害物质在该部件所有均质材料中的含量在 GB/T 26572 规定的限量要求以下。

×：表示该有害物质至少在该部件的某一均质材料中的含量超出 GB/T 26572 规定的限量要求。

保修卡

顾客信息	用户姓名			
	地址			
	电话			
购买日期				
发票编号				
本机型号 (MODEL No.)		CXW-170-CL		
本机编号 (SERIAL No.)				
销售店名				
售后服务信息	维修内容	维修部位	维修员签名	日期
	售后服务中心	地址		
	电话			

其他信息



销售商

芙子帝风商贸（上海）有限公司

地址：上海市静安区武定路 555 号 716 室 邮政编码：200040

制造商

富士工业株式会社

地址：日本国神奈川県相模原市中央区渊野边 2 丁目 1 番 9 号
邮政编码：252-0206