



Gas Hob User Guide

**富士帝**  
家用燃气灶使用说明书

型 号 : JZY-2M2F  
          JZT-2M2F  
产品编号 : FMS-2M2F

**感谢您选用富士帝牌燃气灶**

- 使用前请仔细阅读说明书并将说明书妥善保存以备参考。
- 按燃气管理条例规定，本燃气灶必须由具备上岗证的专业人员进行安装及维修。
- 产品附件清单详见本说明书《产品规格》列表中附属品内容。

目录	页码
功能与特长 .....	1
使用注意事项 .....	2
各部位部件名称 .....	4
燃气灶的设置和安装 .....	5
正确使用方法 .....	8
维护与保养 .....	11
常见故障识别与处理 .....	12
产品规格 .....	13

## 功能与特长

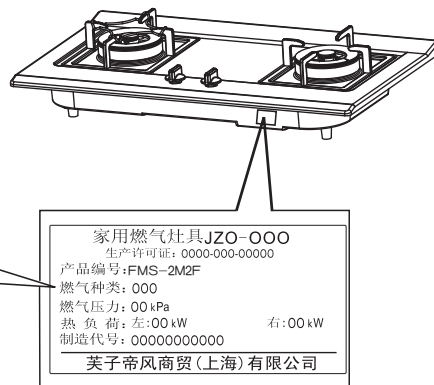
- 本燃气灶附有防意外熄火保护装置，如有强风或溢出物扑灭炉火时，保护装置将自动切断气源，防止漏气，使用更安全。
- 本燃气灶阀门设计通用性强，液化气转换天然气时，无需更换阀门，真正实现“一步到位”。
- 1 ● 本燃气灶面板为不锈钢材质，燃气灶本体采用整体拉伸加工，并且外涂防锈涂层外表靓丽、方便清洁、经久耐用。
- 本燃气灶点火为电子脉冲式，用户使用更方便。
- 本燃气灶采用上进风结构设计，用户安装更方便，使用更安全。
- 本燃气灶锅架表面采用亚光搪瓷处理，经久耐用。
- 本燃气灶采用密封式燃烧器，面板全封闭设计，溢出物将不能渗到机体内部，清洁起来非常方便、快捷。

# 使用注意事项

## 确认燃气种类

使用前，请确认燃气灶技术参数铭牌，其上的燃气种类是否与您所使用的吻合。

使用液化石油气的用户  
燃气种类：液化石油气  
使用天然气的用户  
燃气种类：天然气



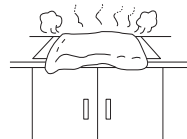
2

## 为防止意外，请注意以下事项

- 点火或料理时请勿靠近燃烧器，以防烧到头发或衣物。



- 请勿在炉头上覆盖大面积的铁板、烧网、铝制品等，并且保持面板后侧进风口通畅，以防引起异常燃烧或一氧化碳中毒。



- 严防小孩擅动燃气灶，操作错误易引起烫伤或火灾。



- 除烹饪外，本燃气灶不得做为他用（如：干燥衣物、煤球助燃等）。



- 灶具在使用期间会发热，注意避免接触发热单元。金属物体如刀、叉、勺和盖不应放在灶台上，因为它们可能变热。

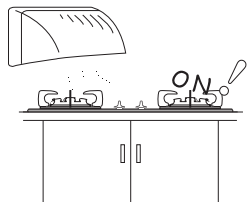


- 禁止将小型锅具直接置于燃烧器上加热，防止烧损器具。应该使用辅助锅架。

## 使用注意事项



注意



- 燃气灶使用过程中，请打开排气扇，使燃烧废气顺利排至室外，以保持室内空气畅通。防止通风不良造成一氧化碳中毒。



注意



- 使用过程中，经常确认火焰是否正常燃烧，使用完毕，请将燃气灶关闭，外出或就寝前一定要关闭燃气阀门。

### 3

#### 异常情况发生时的注意事项



注意



- 烹调油温度过高燃烧时，请勿惊慌，用大面积物覆盖火源使其自然熄灭，请勿使用水来扑灭明火。



警告



- 异常情况(异常燃烧、异常声音、地震、火灾)发生时，请立即停止使用，关闭燃气阀。



危险



- 发生燃气泄漏时，请立即关闭燃气总阀，敞开门窗保持通风。这时切忌点火、使用电器开关，火苗、电火花易引起燃气爆炸。



提示

点火时偶遇放手后旋钮未弹起、脉冲音持续，请将燃气灶旋钮至关闭位置。重新点火若故障仍持续，请通知专业维修人员维修。



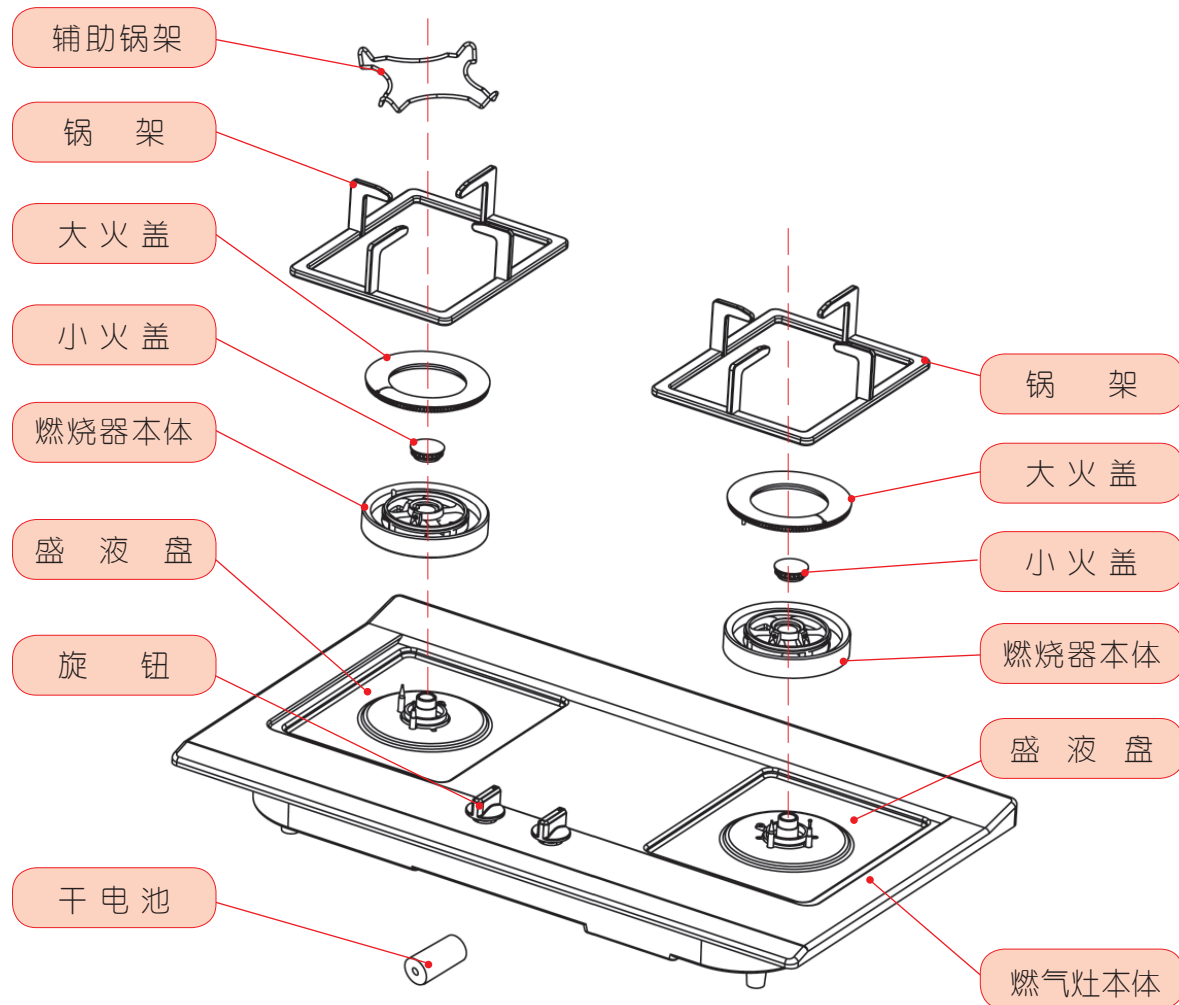
注意

#### ■ 尊敬的用户：

- 安全使用年限规定：燃具从售出当日起，燃气灶具的判废年限应为8年。
- 为了您的家庭幸福，敬请安全使用燃具！
- 由于产品的改进，某些结构可能与说明书插图不完全一致，恕不另行通知。
- 产品规格以器具铭牌为准，请谅解。

# 各部位部件名称

装配部件名称



4

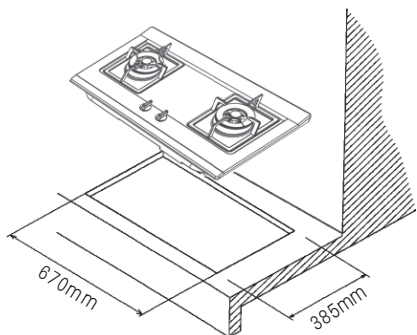


提示

- 尊敬的用户，图中所示各零部件均在包装箱中，请在装配前按上图逐个认识各部件。
- 告用户环境影响书
- 为保护我们的环境，请按照环保规则处理包装废弃物。纸质材料请再次循环利用或交给纸品回收站，泡沫聚苯乙烯和塑料薄膜请交给专门废品回收站。
- 用后的废旧干电池，请按环保要求弃于专用的废物箱。
- 器具报废后，请联系专门的回收机构进行回收处置。

# 燃气灶的设置和安装

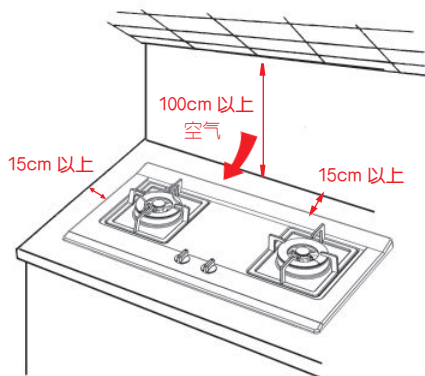
## 作为嵌入式安装时



- 请按图示尺寸或包装箱内开孔标示板在料理台上开孔。
- 作为嵌入式安装时，在燃气灶橱柜内应留有 150mm 的高度空间，以便于燃气配管的装配。
- 安装嵌入式灶具的橱柜要有符合通风要求的与大气相通的开孔尺寸，应选用百叶窗式橱门或安装橱柜旁加开总面积不小于 100cm<sup>2</sup> 的通风口，以提供燃烧用的空气和防止泄漏燃气积沉而引起爆炸。

## 燃气灶与墙壁间距

5



- 如燃气灶周围是易燃物（木结构的墙壁、吊顶等）时，灶具与侧墙、后墙、吊顶应保持图示距离。
- 如燃气灶周围选用防火材料结构时，不受上述限制。



提示

本燃气灶为上进风设计结构，面板后侧凸起的风口可进入燃烧所需的部分空气，安装时请务必保证灶具与后墙有一定的距离，一般 50mm 即可。

# 燃气灶的设置和安装

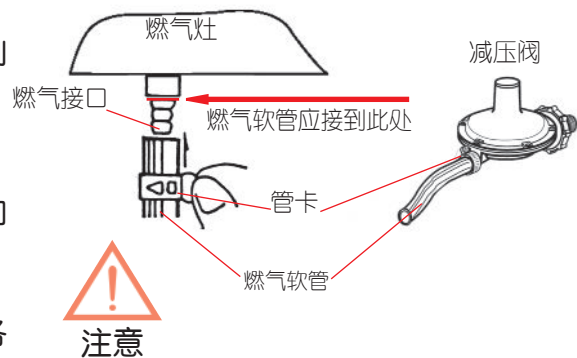
## 燃气配管的连接

使用液化石油气的用户采用橡胶软管连接灶具进气端和钢瓶减压阀端，两个端口都要用管卡紧固。

● 用户需购买燃气专用橡胶软管 (∅ 9.5mm)。连接的燃气接口位于燃气灶本体下右后方。

安装时应注意以下事宜。

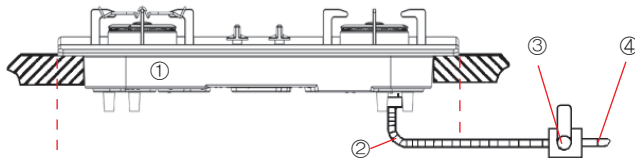
1. 软管与燃气接口连接时，应将管口插入到接口红线处，并用管卡固定。
2. 软管设置时，应确认软管不得被折弯或被压扁。长度尽可能控制在 2 米以内。
3. 橡胶管易老化，使用过程中应定期检查和更换（约一年）软管。
4. 气瓶与燃具的净距应不小于 0.5 米。
5. 每次调换钢瓶时，应用肥皂水仔细检查各连接点是否有漏气现象。



使用天然气的用户采用金属波纹管连接。

● 金属波纹管和燃气总管之间需设置一个专用阀门，再依次连接。

- ① 灶具
- ② 金属波纹管
- ③ 阀门
- ④ 燃气配管（硬管）



### 1. 燃气配管的连接

先将燃气配管（硬管和阀门）安装到燃气灶的下方，既不影响阀门的开关又方便阀门的操作，确认燃气灶和燃气管道设置完成后，再进行金属波纹管的连接。

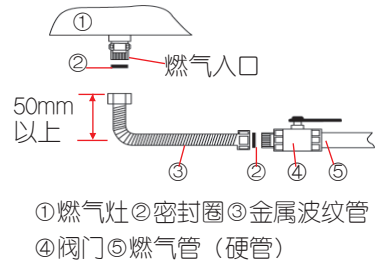
### 2. 金属波纹管的连接

如图，先把金属波纹管预先弯曲成需要连接的形状，然后将金属波纹管的一端的活动螺母与燃气灶下部的燃气入口相连接，另一端活动螺母与燃气阀门相连接。

- 活动螺母与金属波纹管弯折部必须保证有 50mm 以上的直线段。
- 上海地区的专用阀门（另购）接口采用 M18 螺纹，上海以外地区专用阀门（另购）接口采用 G1/2” 螺纹接口。安装时请务必确认金属波纹管的接口活动螺母规格是否与阀门接口规格相匹配，以免造成燃气泄漏导致的人身伤害事故或由此引发的火灾。
- 活动螺母与阀门的连接，金属波纹管与燃气灶之间须加橡胶密封圈，螺母的拧紧不得过于用力，以免损坏密封圈。
- 装配完毕后，应用肥皂水仔细检查各连接点是否有漏气现象。



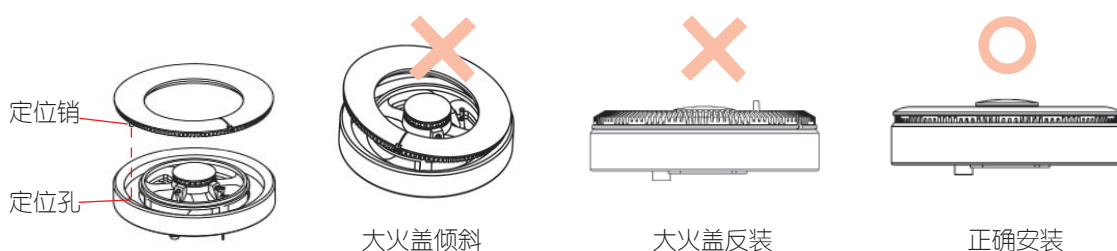
提示



# 燃气灶的设置和安装

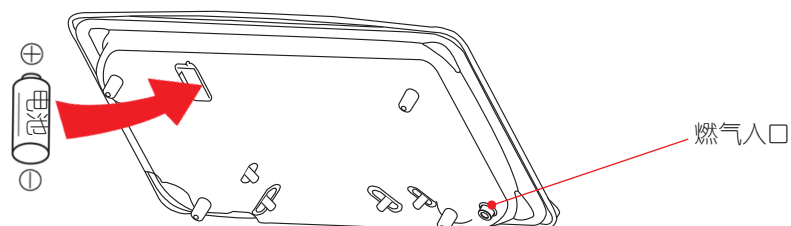
## 各部件的正确安装

- 确认燃气配管连接无误后，按第 4 页所示顺序安装各部件。
- 火盖放在燃烧器本体上，定位销需插入燃烧器本体上定位孔内，如下图所示。

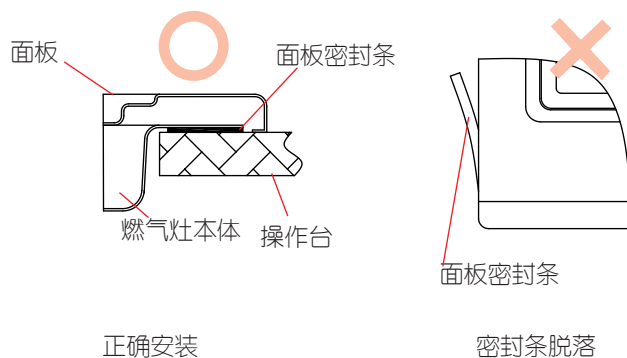


- 将一只 1 号电池装入燃气灶本体的电池盒内，注意不要将电池“正”“负”极装反。

7



- 密封条应紧贴本体下端面，面板四周与密封条紧密贴合后置于操作台上（如图示）。安装时请注意防止面板密封条自燃气灶本体上脱落，或未与操作台贴紧。






# 正确使用方法


## 1

### 点火

燃气阀关闭状态时，下压旋钮并向逆时针旋转至“”的位置，听到“叭叭...”的连续电脉冲点火声。确认炉头是否被点燃。



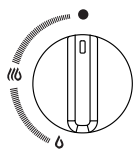
提示

- 灶具点火时需将旋钮旋转至“”的指示位置，这时才会有电脉冲。
- 长时间未使用或新安装（重新安装）的灶具，由于燃气管内留有残余空气，首次点火稍有困难。请重复点火操作将管路中空气排尽，即可正常使用。
- 点火时，偶遇有脉冲音但未点着火现象，请稍等片刻，待周围燃气散去后再进行点火操作。
- 正式使用前，需按后页方法，调节风门后再使用。

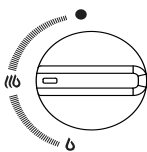
## 2

### 火力调节

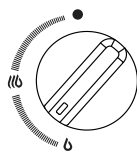
从阀门关闭的位置下压并向逆时针方向旋转至“”点着火后，依下调节火力。



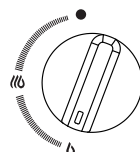
关闭



最大火力

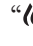


内环火最大



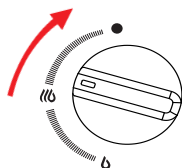
内环火最小

8

点火后，顺时针回旋，在“”与关闭位置之间调节，可使外环火与内环火火力同时变大或变小。（下图所示位置是内、外环火同时燃烧时的最小火力。若继续调小火力，可能会发生熄火，这是正常现象）。



注意



请根据食物的需要和锅体的大小选择适当的火力进行烹调，注意勿使火焰烧坏炊具把手。

## 3

### 熄火

当烹调完毕后，切记将旋钮转至关闭位置。熄火时可能会发出“嘭”的声音，这是火焰熄灭所致，并非异常情况。

# 正确使用方法

## 什么时候调节风门

本燃气灶风门为可调式，初次使用或长期搁置后再次使用的燃气灶需要将风门调节妥当后再正式使用。另外，偶遇当地气源波动或燃气压力变化发现火焰异常有下列所述情况，也需要调节风门，改变进风量。

- 1、发现有回火噪声，多次点火仍有此现象。
- 2、从大火力调节至最小火力（内圈火最小）时，内圈火突然熄灭。
- 3、发现火焰呈现红色或黄色。



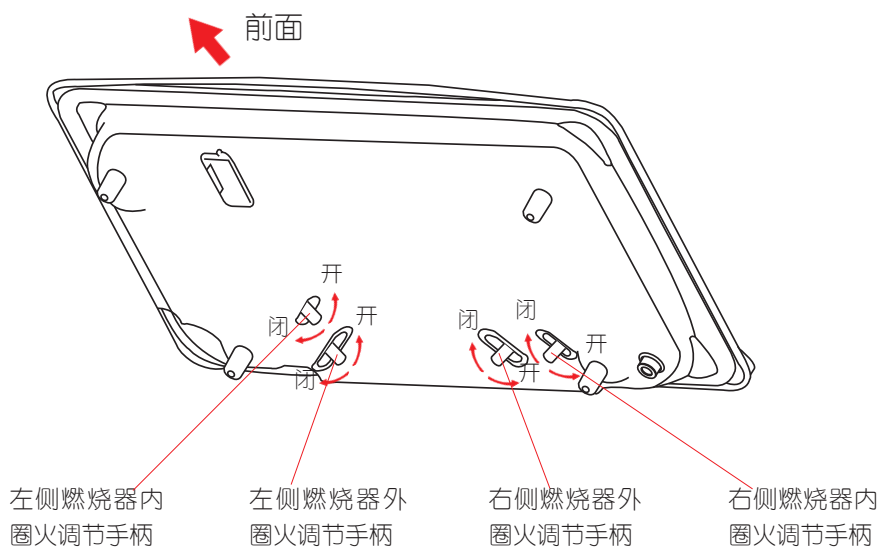
提示

- 使用时，需判断内圈和外圈火焰是否同时回火，若其中一个回火，只需对发生回火的燃烧器进行风门调节，例如发生上述情况2时只需对小火燃烧器的风门调节。
- 使用液化石油气时，多发生上述情况3。

## 风门位置

9

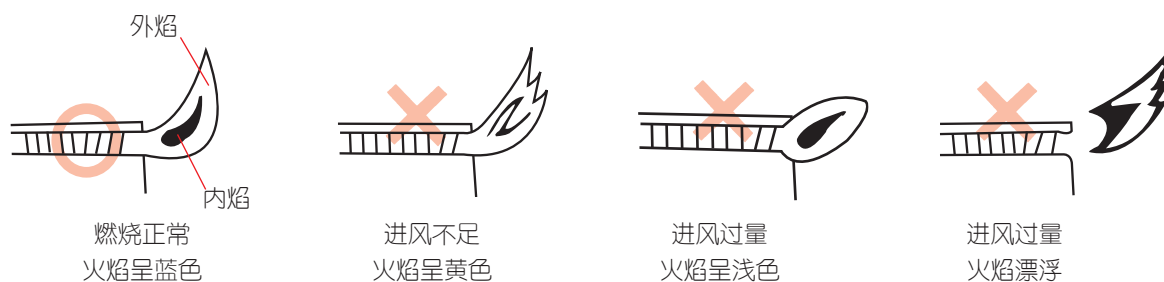
风门设在燃气灶本体下部位置（如下图示）。首先明确所调节的手柄是哪个燃烧器，再进行调节，例如发生上述情况2时，只需要对异常侧燃烧器的内圈火进行风门调节。初次使用时左、右侧，内、外圈均要调节。



## 正确使用方法

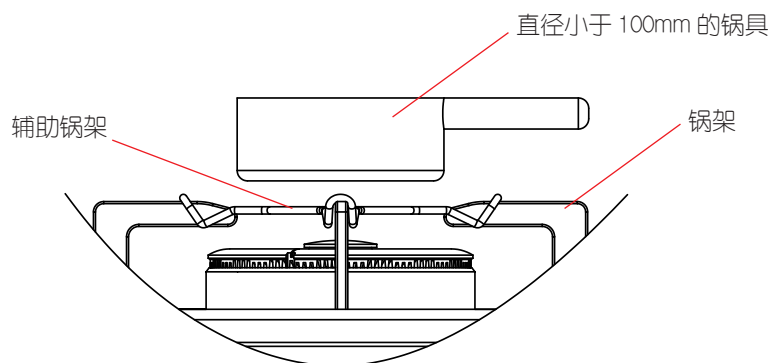
### 如何调节风门

点着火后在观察火焰的同时转动风门手柄进行调节。正常燃烧时，火焰稳定呈蓝色，内外焰分明（如下图示）。



- 转向“开”方向，增大进风量；转向“闭”方向，减少进风量。
- 当上页所述情况1、2发生时可将风门向“闭”方向旋转，当情况3发生时可将风门向“开”方向旋转。
- 辅助锅架的使用：  
当使用的锅具直径小于100mm时，应将辅助锅架放置于锅架上，确认放置稳定后，可将锅具放置于辅助锅架进行使用。

10

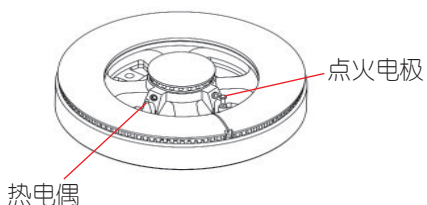


提示

当发生回火或熄火不是上页所述3种情况或发生其它异常燃烧状况，请通知专业维修人员，请勿自行拆卸燃气灶。

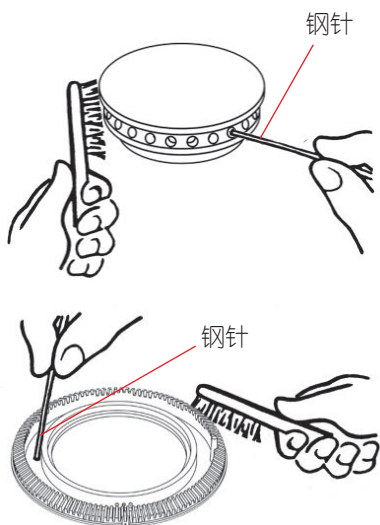
# 维护与保养

## 日常检查



- 燃气灶旁是否有易燃物?
- 燃气配管、燃气阀的连接是否牢固，橡胶软管是否老化?
- 锅架、盛液盘、燃烧器本体、火盖位置是否正确?
- 火盖、火孔是否有被溢出物堵塞?
- 电极、熄火保护装置（热电偶）是否受潮或被污物沾染。

## 保养与清洁



- 火盖、点火电极、热电偶受潮易引起点火困难，需注意勿粘水，注意防潮。发现时，用纸巾或干毛巾抹干。
- 发现点火电极、热电偶被溢出物污染时，请用软毛刷和中性洗涤剂清除，切不可用金属刷或利器来清除，避免其变形磨损、移位发生故障。
- 为了使燃气有效燃烧，燃烧器（燃烧器本体、火盖）的保养非常重要。当发现燃烧火焰参差不齐时，可用刷子和钢针等清除污物。若火盖污物积存堵塞不能清除时，请通知专业维修人员进行更换。
- 经常用干净及柔软抹布加洗洁精，清除面板、锅架、盛液盘上污物。

### ● 不锈钢面板的保养

对于灰尘及易除掉的污垢请使用肥皂、弱洗涤剂或用温水洗涤不锈钢面板表面；对于油垢，请用柔和的布或纸擦干以后用中性的洗涤剂来洗涤，再用清水清洗干净；注意避免使用含漂白成分以及研磨剂的洗涤液、钢丝球等，避免表面划伤。

## 长期不使用时

- 请关闭燃气阀门。
- 取出干电池。
- 请做好清洁保养，以便下次使用。

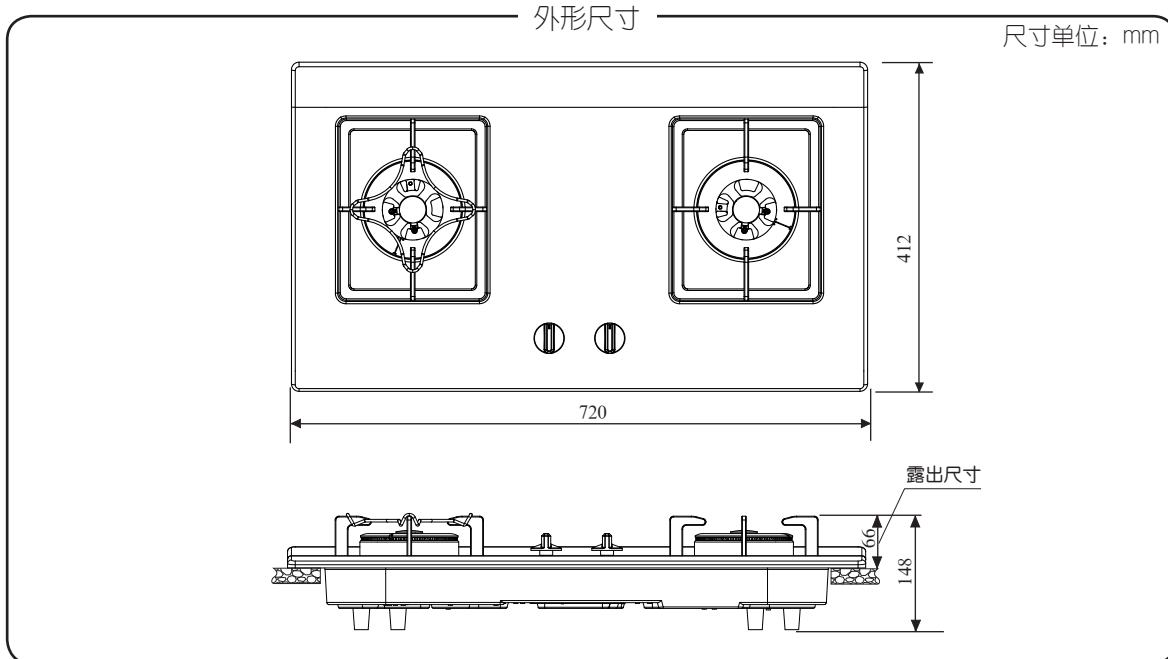
## 常见故障识别与处理

### ● 各类故障情况

有不明确之处或有维修方面的问题时，请与购买本产品的商店联系。需要维修时，请将必要的内容填写在保修卡上。

现象	原因	处理方法
不点火	点火电极受潮，尤其是在潮湿季节	以纸巾或干毛巾抹干点火电极
	点火电极针被垃圾污染	清洁点火针
	火盖安装不正确	正确安装
	干电池未装入	正确安装
	干电池装反	重新安装
有脉冲点火音但点不着火或点火困难	燃气阀未开或未全开	打开燃气阀
	液化石油气用完	更换液化石油气瓶
	燃气管道中有空气	反复进行点火操作 ※ 新安装（或长期未使用）的用户可能出现该情况
	燃气胶管被折弯	调整胶管位置
	火盖安装不正确	正确安装
	火孔被堵塞	清除火孔塞物
	电极受潮或被垃圾污染	擦干水气、清除垃圾
	电池能量不足	更换新电池
异常燃烧噪声	火孔堵塞	清扫火孔
	火盖安装不正确	正确安装
	气源发生变化或风门移位，发生了回火或离焰	调整风门
使用中途熄火	熄火保护装置被污染	清洁热电偶
黄焰	部分火孔被堵塞	清除火孔堵塞物
燃烧不稳定	火盖安装不正确	正确安装

## 产品规格



名 称	家用燃气灶具
灶 前 压 力 (额 定)	液化石油气 2800Pa 天然气 2000Pa
点 火 方 式	连续电脉冲
净 重	11 kg
燃 气 接 口	9.5mm 燃气专用橡胶软管接口或 G1/2" 螺纹接口
附 属 品 (装箱配套零部件)	①使用说明书 ②保修卡 ③维修一览表 ④合格证 ⑤电池 ⑥金属波纹管 (仅限 TG、NG) (①锅架 2 个 ②辅助锅架 ③小火盖 2 个 ④大火盖 2 个)
执 行 标 准	GB 16410、GB 30720
生 产 许 可 证	XK21-007-00141

13

型 号	产品编号	适用气种	热负荷 (kW)	
			左燃烧器	右燃烧器
JZY-2M2F	FMS-2M2F	液化石油气	4.0	4.0
JZT-2M2F		天然气	4.0	4.0

- 注：1. 以上燃气灶设计规格如有变动，以贴在燃气灶本体上铭板为准，恕不另行通知。  
2. 热负荷一览表中仅表示普通 LPG、NG 规格，特殊气种以贴在燃气灶本体上铭牌为准。





芙子帝风商贸（上海）有限公司

地址 上海市静安区富民路 85、87 号四层 8-10 室。

邮政编号 200040

