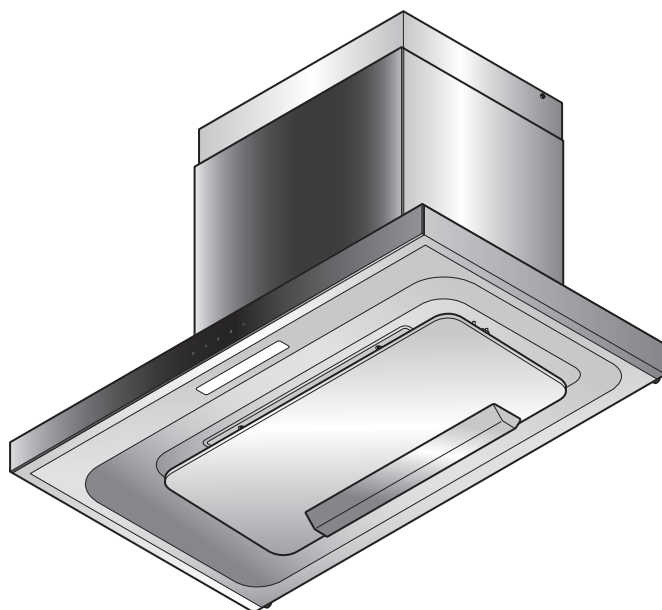


# 吸 油 烟 机

## CXW-256-FD2

### 使用说明书



#### 目 录

安全注意事项 .....	2, 3	操 作 .....	12, 13
使用须知 .....	3	操作按键 .....	12, 13
准 备 .....	4~6	保 养 与 维 护 .....	14~16
部件名称 .....	4	维护注意事项 .....	14
装箱清单 .....	5	分离要清洗部件 .....	14~16
规 格 .....	5	清 洁 .....	16
电路图 .....	6	其 他 信 息 .....	17~20
安 装 .....	7~11	诊断故障 .....	17
安装前的准备和检查 .....	7, 8	修理与保修 .....	18
安装吸油烟机 .....	9~11	中国大陆 RoHS 法规标本要求 .....	19
运行检查 .....	11	保修卡 .....	20

敬告零售商及安装单位：  
安装结束后，请务必将本手册呈交用户。

感谢购买本公司吸油烟机。  
安装吸油烟机之前，请通读本说明书。  
请将本手册置于方便之处，以备今后参考。

# 安全注意事项

- 安装及使用本产品前，应阅读以下安全注意事项，以便正确、安全地安装吸油烟机。
- 这些安全注意事项旨在正确安装本产品，以防对自己或他人造成危险或伤害。根据危险性和损害程度，安全注意事项分为“警告”和“注意”两个等级。由于这些注意事项对于安全至关重要，因此务必加以注意并严格予以遵守。



**警告**

表示会导致重大人身伤亡。



**注意**

表示会导致人身伤害或物品损坏。

## 警告



严禁拆卸、修理或改动

- 严禁拆卸、修理或改动。应请合格技术人员进行操作，否则可能造成火灾、电击或异常情况。



禁止使用

- 电压超过 220 V AC 的地方禁止使用。否则可能造成火灾或电击。



注意组装

- 必须由专业安装人员正确布线。布线不当可能造成漏电或火灾。



注意安装

- 应至少由 2 人进行安装工作。吸油烟机的重量约为 35 kg。



注意安装

- 为了确保与主电源全极断开，应在固定布线中设置断开装置。



拔下电源插头

- 保养和维护时，务必从插座上拔下电源插头，或关闭断路器开关。此外，请勿用湿手接触电源插头或断路器。否则会导致电击或人身伤害。



擦除灰尘

- 应经常清洁电源插头，以免灰尘积聚。否则会造成火灾或电击。



严禁喷水

- 严禁向任何电子部件喷水。否则会造成火灾或电击。



严禁操作

- 煤气泄漏时，严禁操作吸油烟机的开关。否则会造成煤气爆炸。



注意通风

- 选择通风良好的位置进行安装。使用自然排气式炉具时，如果通风换气不良会造成一氧化碳中毒。



严格执行

- 吸油烟机排出的气体不应排到用于排出燃烧煤气或其他燃料的烟雾使用的热烟道中。（该条不用于把气体排回室内的吸油烟机。）



注意调节

- 必须进行排气调节。



要求监督

- 体质虚弱者、感觉能力或精神状态较差者（包括儿童），或缺乏经验和知识者不宜使用本产品，除非有专人负责其安全并为其提供与本产品使用相关的监督或指导。应对儿童加以监管，切勿让其玩弄本产品。



注意通风

- 在多种器具燃烧煤气或其他燃料的情况下使用吸油烟机时，应使室内保持良好的通风状况。



经常清洁

- 如果未按说明进行清洁，可能会引发火灾。



严禁烧烤

- 禁止在吸油烟机下方烧烤食品。

## 注意



注意安装

- 选择坚固的位置，牢固安装本产品。否则机体掉落将会造成伤害。



注意安装

- 燃气灶上蒸煮器具的支撑面与吸油烟机最低部分之间的最小距离。当吸油烟机位于煤气用具上方时，到吸油烟机下端的距离应保持在 650 ~ 700 mm。如果燃气灶的安装说明书规定有较大的间距，则必须将其考虑在内。

## 注意



捏住电源插头的端部拔掉插头

- 断开电源时，应捏住电源插头的端部将插头拔掉，不要拽拉电线。否则会使电线受损，并可能引起火灾或电击。



拔掉插头

- 长时间不使用时，务必将电源插头从插座上拔下或关闭断路器开关。否则会造成绝缘性能受损，并可能引起火灾或电击。



禁止使用

- 切勿在浴室等潮湿的场所使用本产品。（应在浴室使用排气扇。）否则可能造成火灾或故障。



注意组装

- 要确实地安装好在维修等时取下的部件。否则部件掉落将会造成伤害。



注意组装

- 必须根据有关标准或规定安全布设电线。布线不当会造成火灾或电击。



禁止接触

- 不要在烹饪过程中接触防护网和周围的部件。否则会使防护网或部件脱落，造成烫伤或伤害。



禁止接触

- 吸油烟机运转时，切勿将手指或其他物品插入其中。否则会造成故障或伤害。



禁止操作

- 油锅着火时应立即关闭吸油烟机的电源。否则 would 助长火势，造成危险。



禁止放置物品

- 请勿在吸油烟机上放置任何物品。否则会造成火灾、故障，或因物品掉落而造成伤害。



戴工作手套

- 保养和维护时务必戴上工作手套。否则会被尖锐的边角划伤。



更换受损的电源线

- 如果电源线受损，必须由制造商、服务代理机构或同等资格的人员予以更换，以免造成危险。



禁止

- LED 灯发光时，请勿直视，以免伤到您的眼睛。



注意

- 当油达到油杯 1/2 时，请及时清理，以防油溢出及拆除时油滴滴落现象发生。



注意安装

- 安装时请务必使用本产品随机附带的挂钩及塑料膨胀管（混凝土墙面时），以防产品的掉落。



注意安装

- 为防止产品掉落，使用塑料膨胀管时，请配用相应规格的钻头，并尽量使二者间无间隙。



严格执行

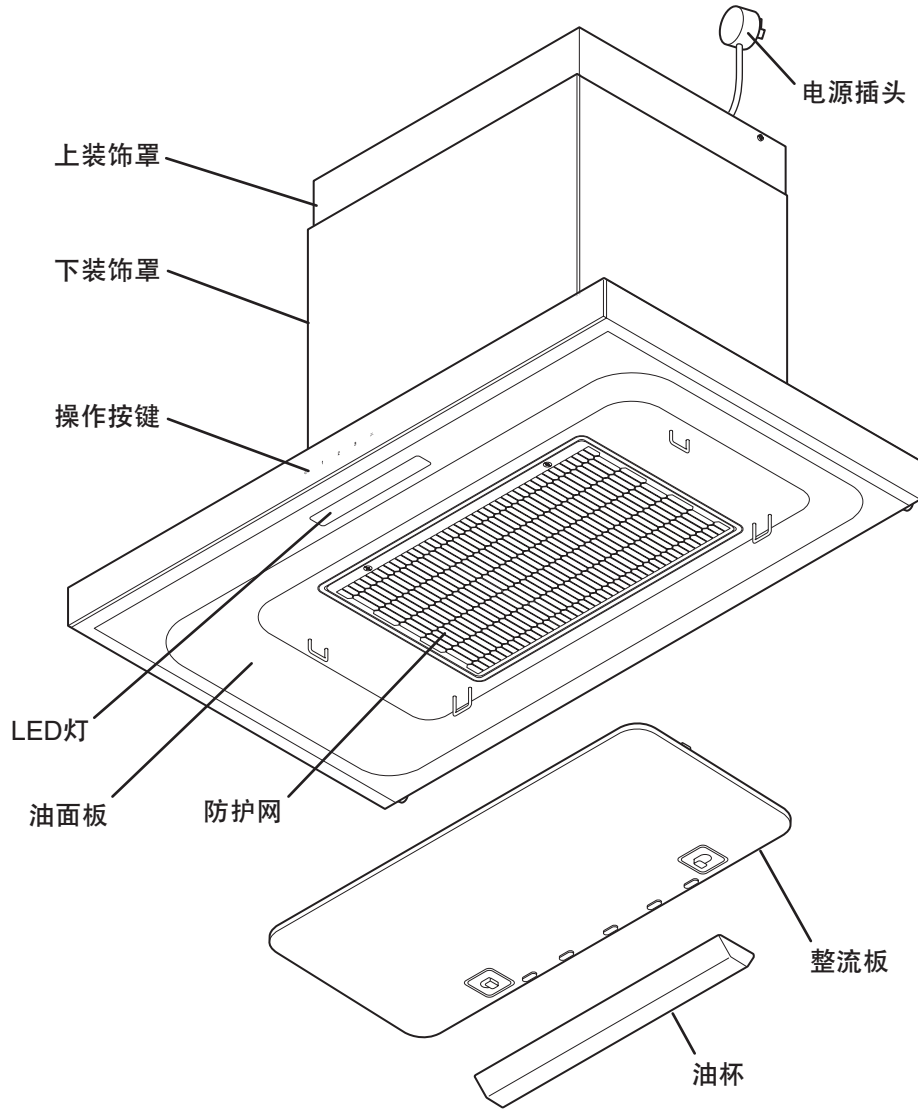
- 排气管必须确保接到室外。为了避免火灾的发生并保持空气清新，请将废气排到室外。请不要将废气排到墙内，阁楼或车库中。

## 使用须知

- 使用烹饪器具时，务必运行吸油烟机。否则，吸油烟机可能会因温度增高而造成损坏或故障。
- 请勿在未放置任何器具的情况下使用燃气灶。否则，机身可能会因受热而造成故障。
- 使用电磁炉时，吸油烟机的吸油烟性能可能会因侧风的影响而削弱。此外，如果在低温条件下使用吸油烟机，则其表面形成结露。此时，应将吸油烟机擦拭干净后再予使用。
- 防止空调直接吹风。否则，其吸油烟性能可能会降低。尤其是当电磁炉几乎没有产生的上升气流时，吸油烟机便很容易在开阔的空间中受到影响。
- 在吸油烟机运行过程中，应注意保持良好的通风环境。在吸油烟机对面的墙体上应留有足够的进风口，或将房间的门稍稍打开。否则，吸油烟性能可能减弱，或可能产生异常噪音 / 振动。
- 热水器应与吸油烟机保持 500 mm 以上的距离。由于热水器周围温度较高，因此应与吸油烟机保持 500 mm 以上的距离。切勿将吸油烟机安装在热水器的上方。否则，吸油烟机可能会因温度增高而造成损坏或故障。
- 请勿在整流板拆下的情况下使用吸油烟机。否则，吸油烟性能可能因此而降低。
- 处理废吸油烟机时，首先处理成不能使他人继续能够使用的状态之后丢弃。

# ■ 准备

## 部件名称



准  
备

# 装箱清单

名称	用途	数量
主机	—	1
整流板	—	1
排气管 (外形 $\varnothing 180$ mm)	—	1
上装饰罩	—	1
下装饰罩	—	1
挂钩	悬挂产品	1
塑料膨胀管	固定挂钩及装饰罩挂钩	7
垫圈木螺丝 ( $\varnothing 5.1 \times 45$ )	固定挂钩及装饰罩挂钩	7
装饰罩挂钩	固定上装饰罩	1
平头螺丝 (M4 $\times$ 8)	固定上装饰罩	2
排气口	连接主机同排气管	1
安装螺丝 (M4 $\times$ 16)	连接主机同排气口	4
安装螺丝 ( $\varnothing 3 \times 8$ )	连接排气口与排气管	2
油杯	集取使用过后的油	1

准  
备

# 规格

型号	CXW-256-FD2
使用电源	220 V / 50 Hz
外形尺寸 (mm)	长 895 $\times$ 宽 530 $\times$ 高 650
净重 (kg)	35
整机额定输入功率 (W)	260
主电机额定输入功率 (W)	256
照明功率 (W)	3.5
风量 ( $\text{m}^3/\text{min}$ )	18
风压 (Pa)	300
最大静压 (Pa)	350
噪声 (A 声功率级, dB)	68
常态气味降低度 (%)	95
油脂分离度 (%)	90

产品同时符合以下国家标准

GB 4706.1-2005 《家用和类似用途电器的安全通用要求》

GB 4706.28-2008 《家用和类似用途电器的安全 吸油烟机的特殊要求》

GB 29539-2013 《吸油烟机能效限定值及能效等级》

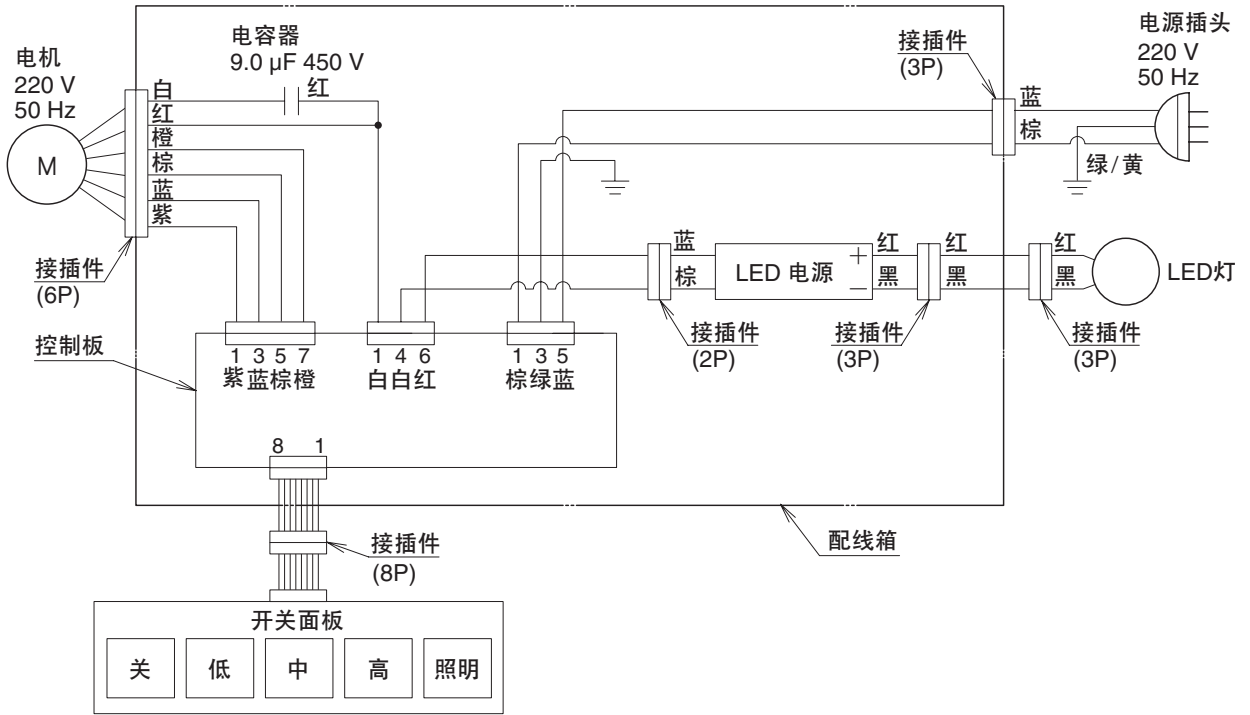
产品按照以下国家标准进行测试

GB/T17713-2011 《吸油烟机》

能效等级：1 级

# 电路图

准备



# ■ 安 装

## 安装前的准备和检查

### ⚠ 注意

1. 安装吸油烟机时应小心谨慎，以免接触建筑物的金属部件。（墙壁等构件内部的金属网）
2. 切勿将吸油烟机的机身埋于墙壁之中，否则会造成机身漏电。
3. 吸油烟机排出的气体不应排到用于排出燃烧煤气或其他燃料的烟雾使用的热烟道中。（该条不用于把气体排回室内的吸油烟机）
4. 燃气灶上蒸煮器具的支撑面与吸油烟机最低部分之间的最小距离。当吸油烟机位于煤气用具上方时，到吸油烟机下端的距离应保持在 650 ~ 700 mm。  
如果燃气灶的安装说明书规定有较大的间距，则必须将其考虑在内。
5. 使用宽度小于吸油烟机的燃气灶。
6. 避免使用规格发生变动的吸油烟机，例如，改换按钮。
7. 请勿将吸油烟机安装在潮湿的地方或潮湿的房间中，否则会造成电击或损害。
8. 请勿将吸油烟机安装在环境温度超过 40 ℃ 的地方，否则会造成故障。
9. 安装吸油烟机时，要戴好工作手套，以免伤及双手。
10. 如果电源线受损，必须由制造商、服务代理机构或同等资格的人员予以更换，以免造成危险。

## 检查安装表面的强度

安装表面必须有足够的强度来支撑吸油烟机。应将吸油烟机安装在能够牢固持久地支撑其重量的位置。  
(重量：35 kg)

### ■ 在板墙上安装

- 如果墙壁的厚度超过 20 mm，可直接在墙壁上安装吸油烟机。
- 如果墙壁的厚度小于 20 mm，应埋入增强板，再将吸油烟机安装于此板上。

### ■ 在混凝土墙 / 瓷砖墙上安装

- 请使用随机附带的塑料膨胀管。

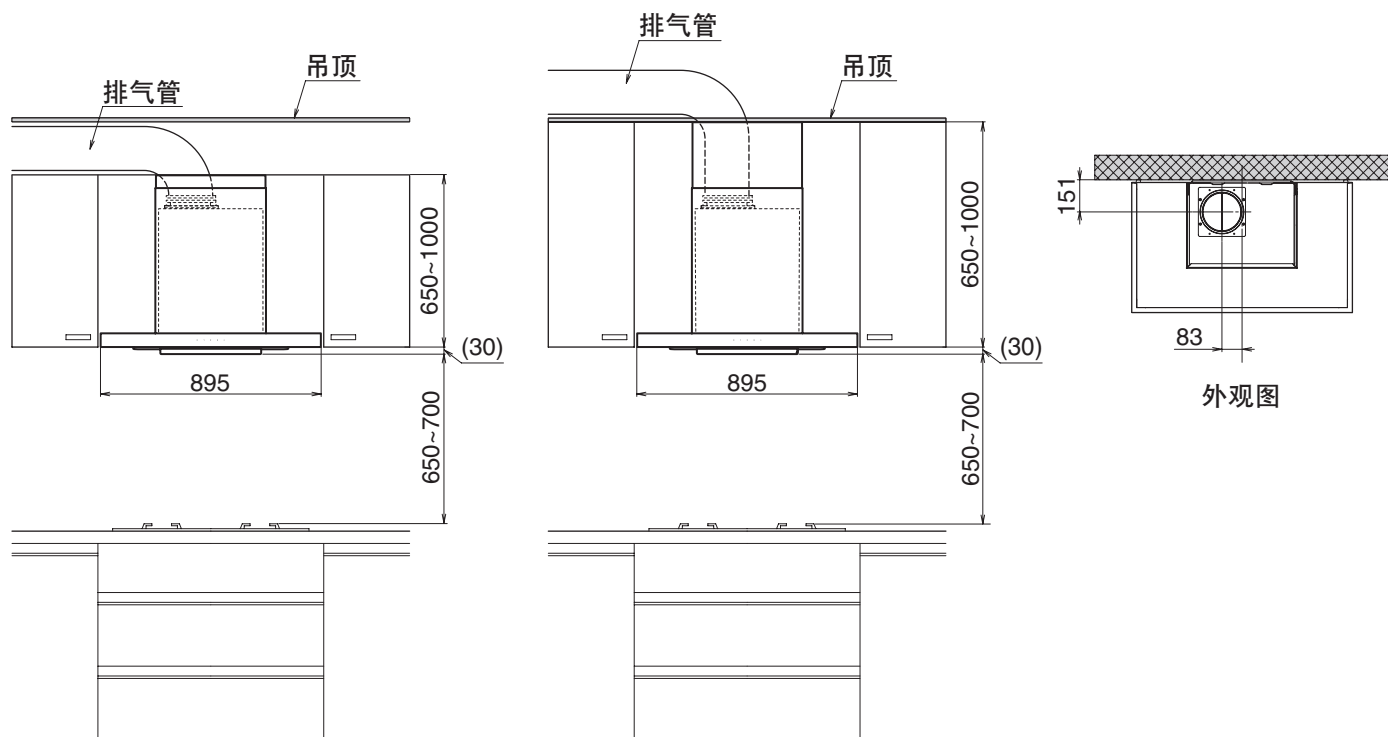
## 电源插头

该吸油烟机使用三相电源插头。  
务必使用吸油烟机专用的墙壁插座。

## 检查附件

从包装盒中取出主机和附件（排气口、下装饰罩等），检查附件是否短缺。

## 确认安装位置 (单位: mm)

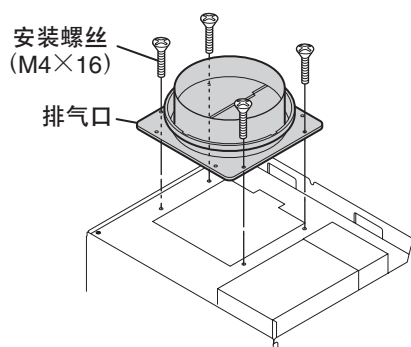


## 安装排气口

参考右图, 将排气口的孔对准吸油烟机顶部的螺丝孔, 再用 4 颗安装螺丝 (M4×16) 加以固定。

### 注意

安装排气口时, 应注意挡气板的开启方向。  
如果安装有误, 可能会造成排气不畅、异常噪音等。

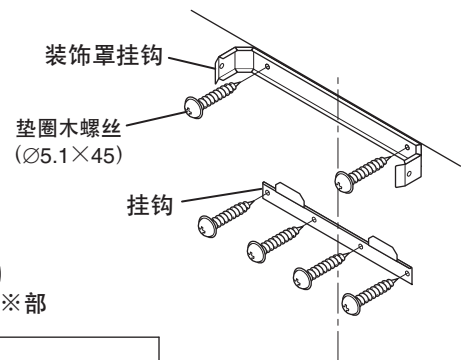
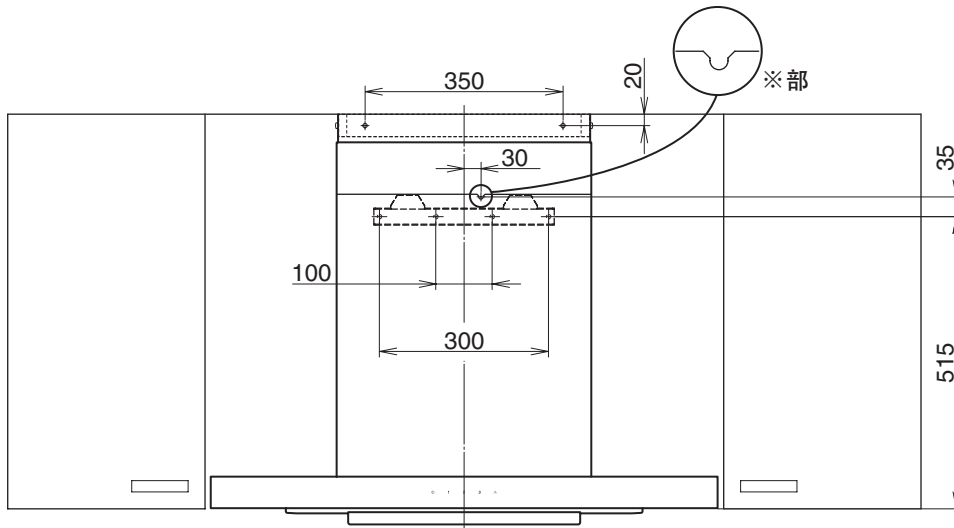




# 安装吸油烟机

1) 垫圈木螺丝 (Ø5.1×45) 6 根 (参考下图) 将挂钩及装饰罩挂钩固定在墙面。

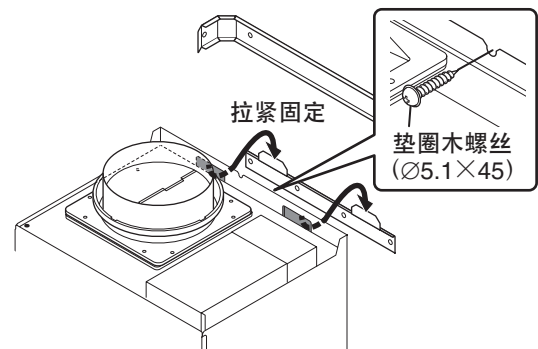
\* 如果您使用塑料膨胀管, 请配合用 Ø8 mm 规格钻头在墙上钻孔。孔直径 8 mm 深 55 mm 以上。



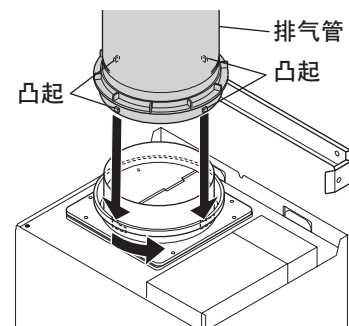
2) 将产品挂在挂钩上。

3) 为避免产品从挂钩上脱落, 请在※部 (参考上图) 用 1 根垫圈木螺丝 (Ø5.1×45) 固定。

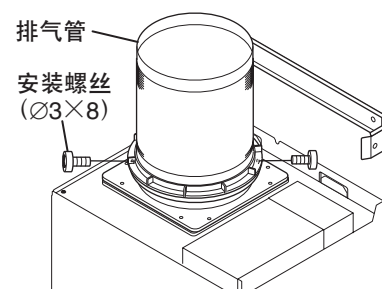
\* 如果您使用塑料膨胀管, 也请同上述操作一样在墙面上固定垫圈木螺丝。



4) 将排气管的 4 个凸起对准排气口的凸起, 插入, 按逆时针方向略转动。



5) 用 2 个 (Ø3×8) 的螺丝固定排气口与排气管。



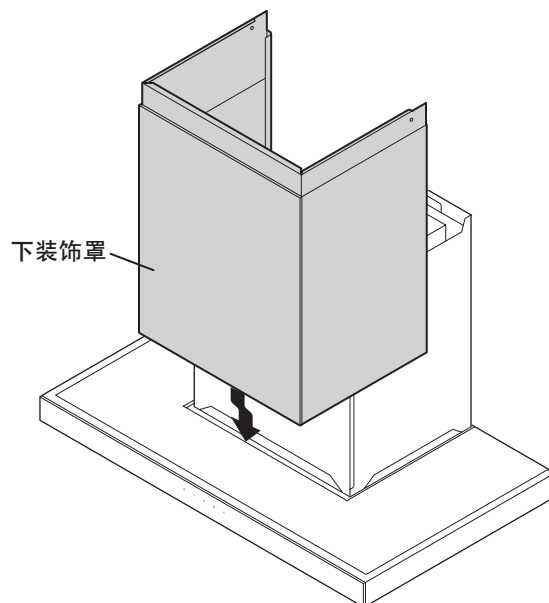
## 注意

- 当您插入电源插头, 请务必关掉配电盘的断路器。
- 请尽量缩短排气管的长度。并且请注意不要有凹陷等变形。

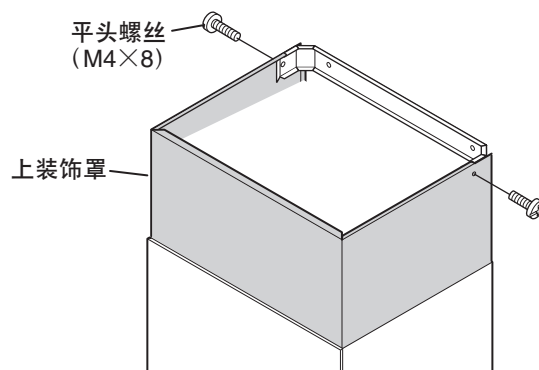
## 安 装

7) 使下装饰罩嵌入到吸油烟机顶面的沟槽内。

\* 安装时注意不要损伤本产品。

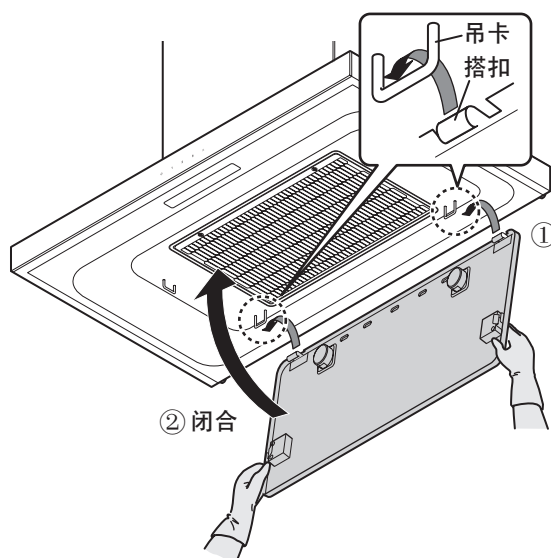


8) 将上装饰罩滑至上方，挂在装饰罩挂钩上，用2根平头螺丝（M4×8）从其侧方固定。



9) 将整流板后端的左右挂扣部确实吊挂在吸油烟机的吊环部 (①)。

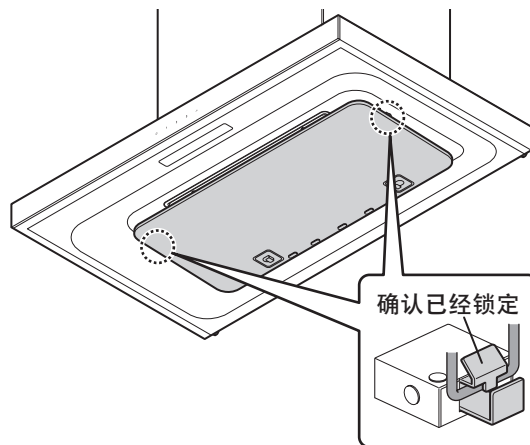
10) 双手一边撑住整流板，一边向上举起前端直到发出“咔嚓”声、将其固定 (②)。



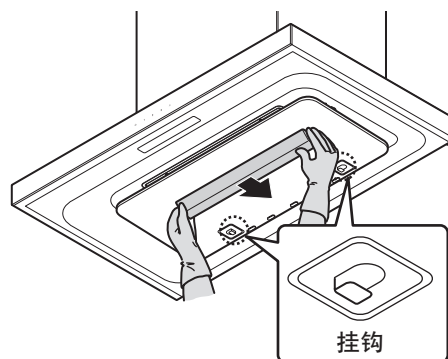
11) 安装后, 上下拉动一下整流板, 确认其不会脱落。

**注意**

为避免因锁定不足而引发的固件脱落, 请务必保证整流板被坚实固定。



12) 将油杯安装在整流板上。  
将油杯的 2 处凸出部对准整流板的安装孔插入, 向后滑动, 固定。



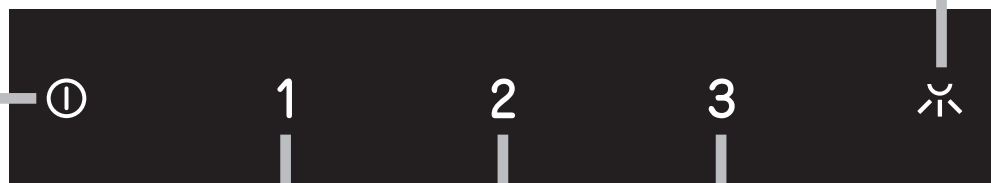
## 运行检查

将分电盘拨至“开”的位置, 进行试运行。如何操作按键与确认运转状态请参考第 12, 13 页。

- 本吸油烟机运转时, 各档叶轮是否正常工作。
- 是否发出异常噪音及异常振动。

# 操作

## 操作按键



操作

### ① 关闭按键

按下此键后，叶轮会即刻停止工作。

※ 照明不会关闭。按 关闭照明。



### ■ 按键锁定（关闭全部操作功能）

#### ● 锁定按键需要

按下 持续 3 秒钟。

- 当机体发出“滴滴”声时，按键锁定。
- 叶轮停转，照明关闭。
- 同 交互闪烁。

锁定状态按下除 之外的任何键。

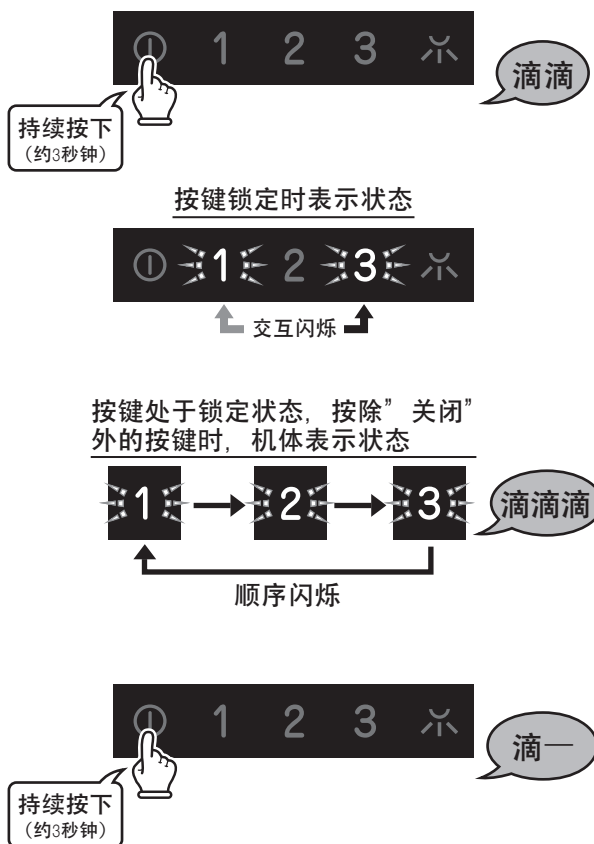
- 则发出“滴滴滴”的警告声。
- 灯按 顺序闪烁。
- 叶轮与照明灯不工作。

#### ● 解锁需要

按下 持续 3 秒直到机体再度发出“滴—”的响声。

解锁后请务必根据需要，重新对照明、运转、风量切换键进行操作。

- ※ 锁定操作请务必在烹饪结束，吸油烟机充分冷却后进行。
- ※ 停电或跳闸时，锁定解除。



## ☒ 照明按键

用于开启及关闭照明。



## 1 2 3 运转、风量切换按键（低档、中档、高档）

按下此键后，按键灯亮起，风量切换。

**1**（低档）……烟量小时。希望无声运转时。

**2**（中档）……普通运转。

**3**（高档）……烟量多时。希望快速换气时。



### ●爆炒运转开始

运转中，长按开关 **3**（3 秒钟），即开始爆炒运转。  
运转 5 分钟后返回 **3**（高档）。

--- 爆炒运转中灯 **3** 闪烁。



### ●解除爆炒运转

爆炒运转中按下 **1 2** 的任一开关或长按开关 **3**（3 秒钟），即解除爆炒运转、返回通常运转模式。

--- **1 2 3** 的任一灯点亮。

※ 爆炒运转中按 **①**，即停止运转。



### ■设定 3 分延时运转

按下运转中点亮的风量开关，设定 3 分延时运转。

--- 灯 **①** 闪烁。

每次按下都会设定与解除 3 分延时运转。

※ 灯不熄灭。

--- 3 分延时运转在停止前 5 秒钟时切换为爆炒运转模式。

--- 灯 **① 3** 闪烁。



### ■防止忘记关闭机体的计时功能

本吸油烟机在停止操作 5 小时后会自动停止运作，关闭照明。

请按 **1 2 3** 中的任意键再度启动。

# ■ 保养与维护

由于吸油烟机很容易附着油污，因此应经常清洁吸油烟机。（尤其是防护网，应至少每月清洁一次。对于每天做两顿饭以上的家庭而言，应至少每两周清洁一次防护网。）

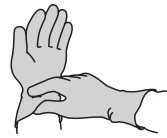
如果吸油烟机长时间不清洁，将会积聚大量油污，形成很难去除的油脂硬块。

油杯、吸油烟机四周、整流板如果有油污时，请每次及时清洗。（清洗标准：约每月一次）

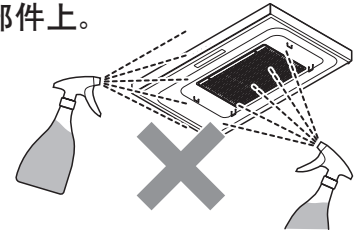
## 维护注意事项

· 清洁吸油烟机前，务必从插座上拔下电源插头，或关闭断路器。

· 为安全起见，清洁防护网等部件时，应始终戴好橡胶手套。



· 尤其应小心，防止将水泼到电动机、开关、接插件之类的电气部件上。请勿在电气部件上喷洒任何类型的洗涤溶液。否则会造成故障。



· 请勿用诸如稀释剂之类的溶剂、汽油、抛光粉等清洁油漆表面、油面板等，否则会使这些部分失去光泽或造成刮痕。

· 请勿用硬毛刷之类的物品擦洗各部件，否则会使部件受损。

· 如果不按照说明书规定方法清洗，吸油烟机有起火的危险。

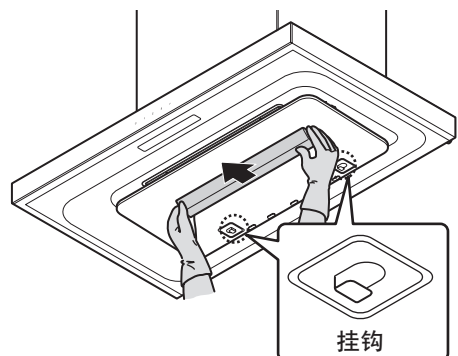
## 分离要清洗部件

请按照与拆卸时相反的步骤对各个零部件进行安装。

### 卸下油杯

为避免油杯中的油溢出，请保持其水平态从机体的钩子上卸下。

安装时请将油杯挂在挂钩上，并推至机体的最深处。



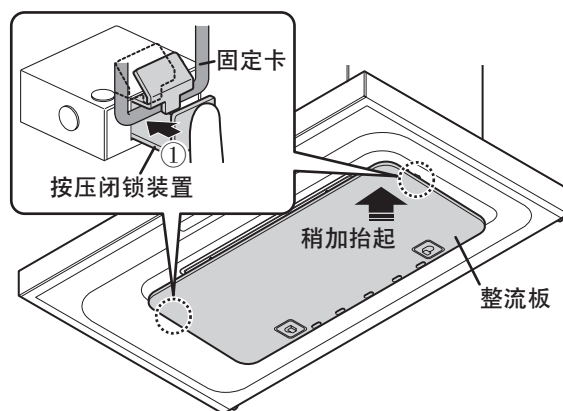
#### 注意

根据您使用状况的不同，会有无集油现象发生，并非异常。

# 整流板

## ■ 卸下

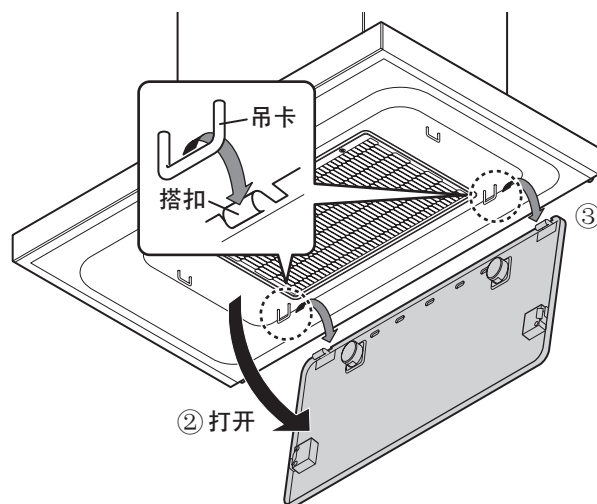
1) 用双手撑住整流板，稍微向上推压、按压整流板左右处的制动扣、卸下 (①)。



2) 用双手撑住整流板，同时慢慢地将其卸下 (②)。

3) 在右下图所示位置举起整流板后端，从吸油烟机吊环部卸下 (③)。

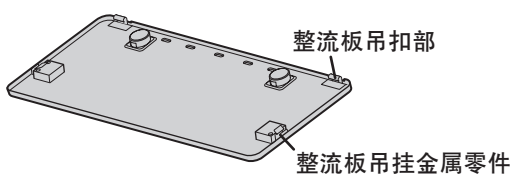
\* 请一定同时卸下左右 2 处。否则会造成金属零件变形。



### 注意

- 卸下时整流板上有可能有油积存，请注意油质滴落。
- 清洁整流板时，注意不要使整流板吊扣部及整流板吊挂金属零件变形。

如果变形，可能导致整流板不能再次安装。

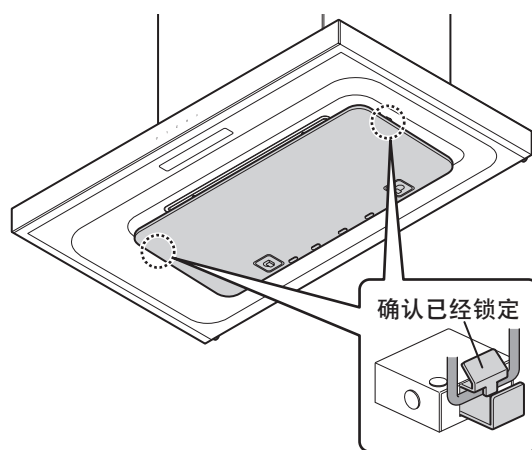
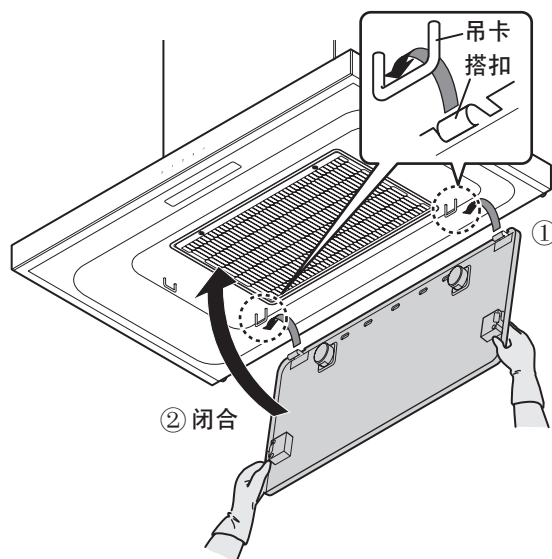


## ■ 安装

- 1) 将整流板后端的左右挂扣部确实吊挂在吸油烟机的吊环部 (①)。
- 2) 双手一边撑住整流板、一边向上举起前端直到发出“咔嚓”声、将其固定 (②)。  
安装后, 上下拉动一下整流板, 确认其不会脱落。

### 注意

为避免因锁定不足而引发的固件脱落, 请务必保证整流板被坚实固定。



## 清洁

### 油杯、吸油烟机四周、防护网、整流板

将浸有中性洗涤剂的擦布拧干, 用其擦拭吸油烟机的四周和整流板, 洗净后, 请使用湿布仔细擦净以避免洗涤剂的残留, 最后再用干布认真擦净水渍。

### 注意

应在平坦的表面清洁整流板, 以免发生变形。





# 其他信息

## 诊断故障

在请求修理服务之前，请再次确认是否有以下情况。

故障现象	故障原因	处理
<ul style="list-style-type: none"><li>● 打开开关之后，叶轮开关及照明开关无法打开。</li><li>● 叶轮不转。</li></ul>	<ol style="list-style-type: none"><li>1. 配电盘的断路器处于关闭状态。</li><li>2. 处于锁定状态。</li><li>3. 电源插头松开。</li><li>4. 接插件接触不良或接插件松开。</li></ol>	<ol style="list-style-type: none"><li>1. 按“ON”，开启配电盘的断路器。</li><li>2. 解除按键锁定。（参考第 12 页）</li><li>3. 插入电源插头。</li><li>4. 请求修理。</li></ol>
<ul style="list-style-type: none"><li>● 照明不亮。</li></ul>	<ol style="list-style-type: none"><li>1. 处于锁定状态。</li><li>2. 接插件接触不良或接插件松开。</li></ol>	<ol style="list-style-type: none"><li>1. 解除按键锁定。（参考第 12 页）</li><li>2. 请求修理。</li></ol>
<ul style="list-style-type: none"><li>● 指示灯闪烁。</li><li>● 按下操作按钮时警告音就会响起。</li></ul>	<ol style="list-style-type: none"><li>1. 处于锁定状态。</li></ol>	<ol style="list-style-type: none"><li>1. 解除按键锁定。（参考第 12 页）</li></ol>
<ul style="list-style-type: none"><li>● 有异常噪音。</li></ul>	<ol style="list-style-type: none"><li>1. 防护网被油垢堵塞。</li><li>2. 空气供给不充分。</li><li>3. 叶轮的安裝螺丝松动。</li><li>4. 没有安装好叶轮。</li></ol>	<ol style="list-style-type: none"><li>1. 清洁防护网。</li><li>2. 保证气源充足，打开窗户或空气供给口。</li><li>3. 请求修理。</li><li>4. 请求修理。</li></ol>
<ul style="list-style-type: none"><li>● 吸力不足。</li><li>● 运行噪音过大。</li></ul>	<ol style="list-style-type: none"><li>1. 重叠了原装以外的防护网（如不织布防护网等）。</li><li>2. 防护网已经脏了。</li><li>3. 空气供给不充足。</li><li>4. 被空调和窗户的风吹到。</li><li>5. 排气管出口被堵塞。</li></ol>	<ol style="list-style-type: none"><li>1. 去除原装以外的防护网。</li><li>2. 清洗防护网。</li><li>3. 打开窗户、空气供给口，保证气源充足。</li><li>4. 防止被风吹到。</li><li>5. 请求修理。</li></ol>

## 修理与保修

用于维修的功能零件保留库存的最短期限

- 本公司将在本吸油烟机维修用功能零件停产后六年内保留库存。  
(维修用功能零件是指维持本产品性能的必要部件)

有不明确之处或有维修方面的问题时，请您向购买本产品的商店进行咨询。

- 购买后按照使用说明书和主机标签说明进行正常使用的情况下，本产品在一年之内保修。

但下述情况的维修即使在保修期内依然收费：

- 1) 由于火灾、地震、风灾、水灾、雷电等自然灾害、电压异常等不可预测的事故所导致的故障和损坏。
- 2) 由于操作错误、改装等造成的故障和损坏。

# 中国大陆 RoHS 法规标本要求

根据中国大陆《电器电子产品有害物质限制使用管理办法》(也称为中国大陆 RoHS), 以下部分列出了本产品中可能包含的有害物质的名称和含量。

## 本表适用之产品

家用吸油烟机

产品中有害物质的名称及含量

部件名称	有害物质					
	铅 (Pb)	汞 (Hg)	镉 (Cd)	六价铬 (Cr (VI))	多溴联苯 (PBB)	多溴二苯醚 (PBDE)
主机	○	○	○	○	○	○
整流板	○	○	○	○	○	○
上装饰罩	○	○	○	○	○	○
下装饰罩	○	○	○	○	○	○
油杯	○	○	○	○	○	○
操作按键	○	○	○	○	○	○
LED 灯	○	○	○	○	○	○
防护网	○	○	○	○	○	○
叶轮	○	○	○	○	○	○
电源插头	○	○	○	○	○	○

本表格依据 SJ/T 11364 的规定编制

○：表示该有害物质在该部件所有均质材料中的含量在 GB/T 26572 规定的限量要求以下。

×：表示该有害物质至少在该部件的某一均质材料中的含量超出 GB/T 26572 规定的限量要求。

# 保修卡

顾客信息	用户姓名			
	地址			
	电话			
购买日期				
发票编号				
本机型号 (MODEL No.)		<b>CXW-256-FD2</b>		
本机编号 (SERIAL No.)				
销售店名				
售后服务信息	维修内容	维修部位	维修员签名	日期
	售后服务中心	地址		
	电话			

其他信息



销售商

**芙子帝风商贸（上海）有限公司**

地址：上海市静安区武定路 555 号 716 室 邮政编号：200040

制造商

**富士工业株式会社**

地址：日本国神奈川県相模原市中央区渊野边 2 丁目 1 番 9 号  
邮政编号：252-0206