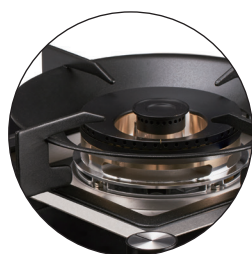
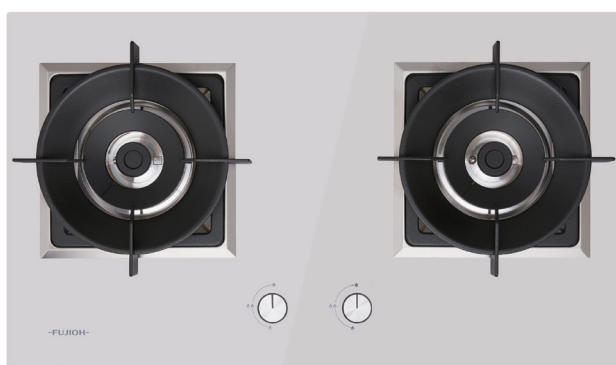


# JZT-FH220 BK/W

能效等级一级，大功率热负荷 4.8kw 满足中式爆炒需求。

面板采用优质黑晶钢化玻璃，简洁大气。

-   
意外熄火保护
-   
全铜火盖
-   
4.8kw大火力
-   
钢化玻璃面板
-   
电子脉冲点火
-   
按压旋钮保护
-   
上进风设计
-   
1级能效



聚火炉架



钢化防爆玻璃



意外熄火保护



优质铜制火盖



<b>颜色</b> 黑色/白色玻璃	<b>热负荷 (kw)</b> 左4.8/右4.8
<b>产品尺寸 (mm)</b> 长780x宽450x高165	<b>净重 (kg)</b> 14
<b>开孔尺寸 (mm)</b> 长680x宽380xR40	<b>热效率</b> 63%
<b>面板材质</b> 钢化玻璃	<b>能效等级</b> 1级
<b>燃气气种</b> 天然气 12T	

