

-FUJIOH-

富士帝

Cooker Hood
Instruction Manual
家用吸油烟机使用说明书

-FUJIOH-

富士帝

芙子帝风商贸（上海）有限公司

上海市静安区武定路555号7楼716、722室 千 200040

售后服务热线：400-027-0065

官方网址：www.fujioh.cn

版次：2024年第1版



官方网址

CXW-220-FR510S

使用前请仔细阅读说明书，
并妥善保管

亲爱的用户：

- 感谢您选购美子帝风商贸(上海)有限公司的产品。
- 安装使用前请您详细阅读本说明书，并妥为保存。
- 由于未遵守本说明书的内容和注意事项，而引起的任何故障、事故和损失均不在本公司的保修范围内，厂家也不承担任何相关责任。
- 请妥善保管好附件中的所有文件和购机发票，以备查阅。
- 请您注意：

美子帝风商贸(上海)有限公司保留对该使用及安装说明书中所有内容的最终解释权。如有变更，请恕不另行通知。

建议：

吸油烟机若长期不使用时，请将电源插头从插座中拔出来。

新吸油烟机的包装

请以环保的方式处置这些包装材料，保持一个良好的环境。请勿让儿童玩耍塑料薄膜和包装箱，这可能会产生窒息事故，所以请让包装材料远离儿童，包装材料不是玩具。

旧吸油烟机的处理

当旧的吸油烟机无法再使用时就应该丢弃它。建议处理成无法再次使用的状态后进行丢弃。旧的吸油烟机中包含可再利用的有用材料。请协助正确处理或回收利用，从而对环境保护做出贡献。

目录

| | |
|---------------|----|
| 目录 | 1 |
| 安全注意事项 | 2 |
| 装箱清单 | 2 |
| 安装方法 | 3 |
| 使用方法 | 9 |
| 维护与须知 | 10 |
| 技术参数 | 11 |
| 空气性能特性曲线及阻力曲线 | 11 |
| 电气接线图 | 11 |
| 部件名称及尺寸 | 12 |
| 故障处理 | 13 |
| 产品执行标准 | 13 |
| 有害物质清单 | 14 |

安全注意事项

- 1、GB4706.28上规定，炉灶上烹调器具的支承面与吸油烟机最低部位的最小距离。如果吸油烟机安装在煤气炉灶上方，该距离应至少为650mm。如煤气炉灶安装说明规定了较大的安装距离，则对此应予考虑。
- 2、排气管要伸出户外或通入共用吸冷风烟道，接口处应严密。吸油烟机排出的气体不应排到用于排出燃烧煤气或其它燃料的烟雾使用的热烟道中。
- 3、排气管应尽量短，一般不超过1.5m，转弯半径尽可能大。
- 4、整机安装须保持水平，不能倾斜。
- 5、必须使用有可靠接地的电源插座。

装箱清单

请您开箱后逐一检查以下产品和附件是否齐全，如有缺少或损坏：

- 属本公司或销售商责任的，请与销售商联系处理；
- 属用户自行责任的，请就近与本公司当地销售服务中心联系。

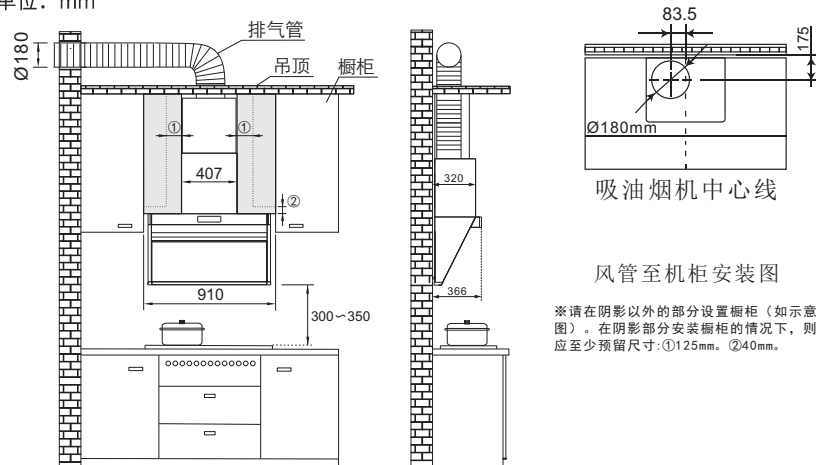
| 序号 | 名称 | 数量 |
|----|-------------|----|
| 1 | 主机 | 1台 |
| 2 | 整流板 | 1个 |
| 3 | 机体挂板 | 1个 |
| 4 | 排气口 | 1只 |
| 5 | 排气管 | 1根 |
| 6 | M8塑料膨胀管 | 6只 |
| 7 | ST5.0×60木螺钉 | 6只 |
| 8 | M4×10三角牙螺丝 | 2只 |
| 9 | 使用说明书 | 1本 |
| 10 | 保修卡 | 1本 |
| 11 | 合格证 | 1张 |
| 12 | 整机压板 | 1张 |
| 13 | 油杯组件 | 1只 |
| 14 | 上装饰罩固定支架 | 1只 |
| 15 | 上装饰罩 | 1只 |

安装方法

1. 安装前确认事项

此安装位置只适用于电灶，如果安装在燃气灶上方，安装高度按照燃气灶安装说明要求。

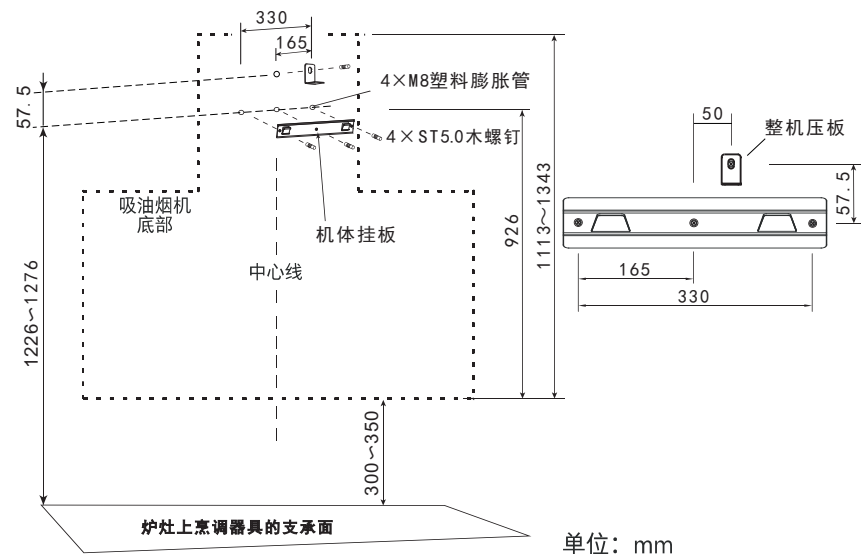
单位：mm



天花板处的排气管开口尺寸示意图

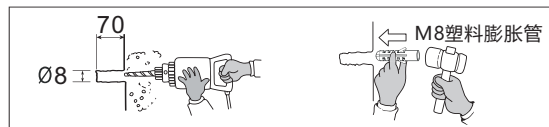
2. 机体安装

- ① 按下图指示标记机体挂板、整机压板的安装位置。请确保螺丝与中心线两边分布对称。

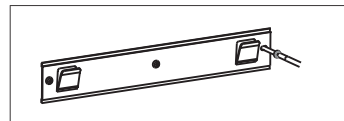


- ② 对所标记的4个螺丝孔位置进行钻孔，孔直径为 $\Phi 8\text{mm}$ ，深度为70mm，然后插入4只M8的塑料膨胀管。

单位：mm

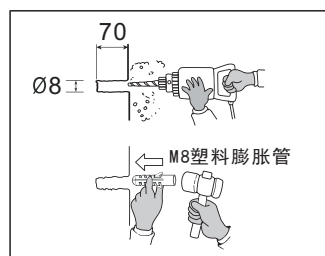
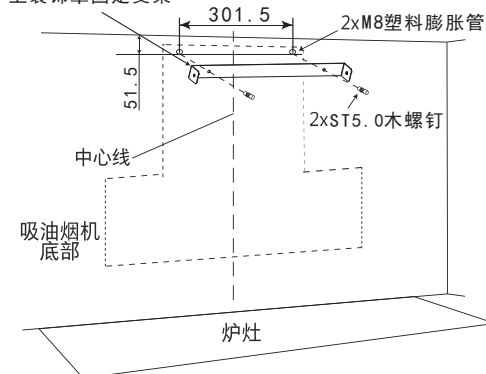


- ③ 用3个ST5.0 \times 60木螺钉固定好机体挂板。

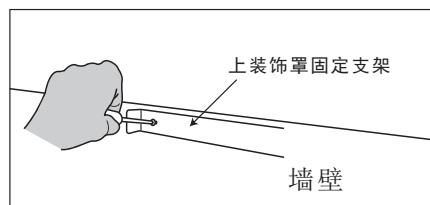


- ④ 调整上装饰罩至适合的高度（上装饰罩固定支架的螺钉孔位置距离橱柜顶部51.5mm）。在墙上标记2个螺钉的位置，然后钻孔直径为 $\Phi 8\text{mm}$ ，深度为70mm，最后插入M8塑料膨胀管。

上装饰罩固定支架

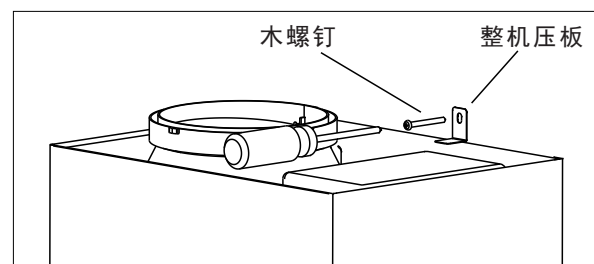
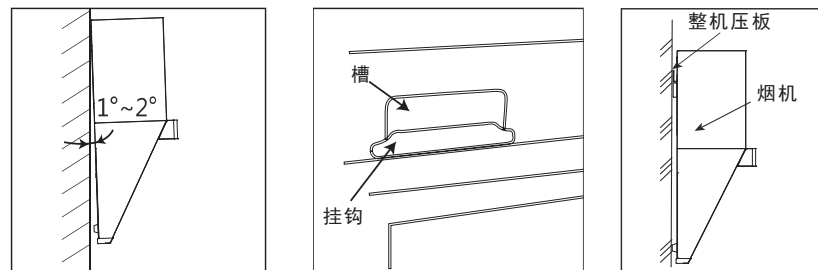


- ⑤ 用2个ST5.0 \times 60木螺钉将上装饰罩固定支架固定在墙壁上。

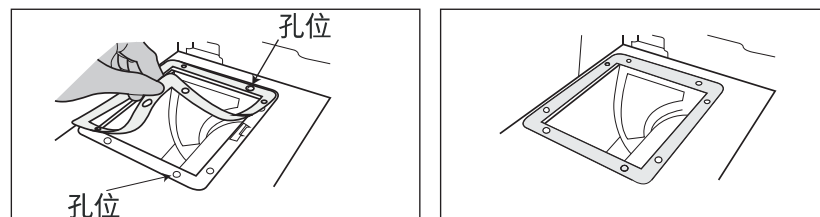


- ⑥ 将机体安装在墙壁上，机体与墙壁应倾斜 1° 或 2° ，以便机体挂板的挂钩完全插入并挂到机体槽中，挂上整机后请视检有否水平，以及确保机体完全贴平墙壁。

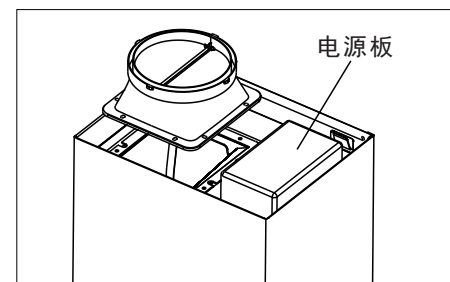
在烟机上部用另1个ST5.0 \times 60木螺钉固定好整机压板，定位限制烟机运行时因振动向上移动甚至脱开挂钩。



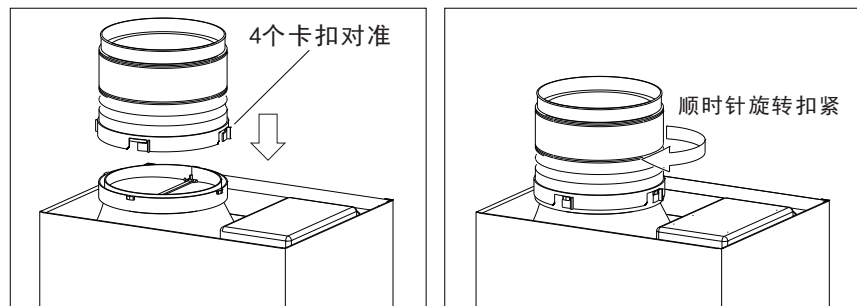
- ⑦ 将密封垫放置在排气出口处（可能需要提前先将螺丝卸掉），如下图所示。请确保密封垫正确地对齐。此步骤视安装空间，亦可提前准备。



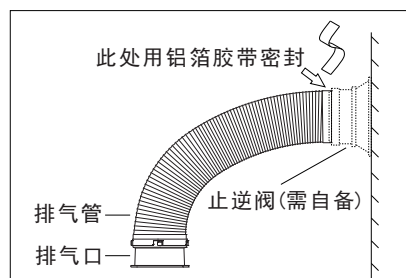
- ⑧ 将排气口放在密封垫上。使用固定螺丝将排气口固定于机体，确保密封。



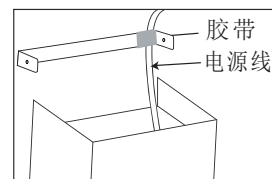
- ⑨ 将排气管插入排气口，排气管的固定端与排气口之间有4个卡扣，相互对准后顺时针旋转扣紧。



- ⑩ 将排气管适当拉伸并引至户外，排气管转弯尽量少，最好仅转弯一次。转弯半径尽量大而平缓，避免转弯半径小而急。如果用户自己家里的墙上有排气的止逆阀，则可以将排气管连接到止逆阀上后，用排气管配件内自带的47.5mm×1000mm的铝箔胶带密封。如果用户自己家里没有排气的止逆阀，那么需要用户自行想办法密封，户外墙壁的排气口，建议略低于室内墙壁的开孔，以防油污回流。



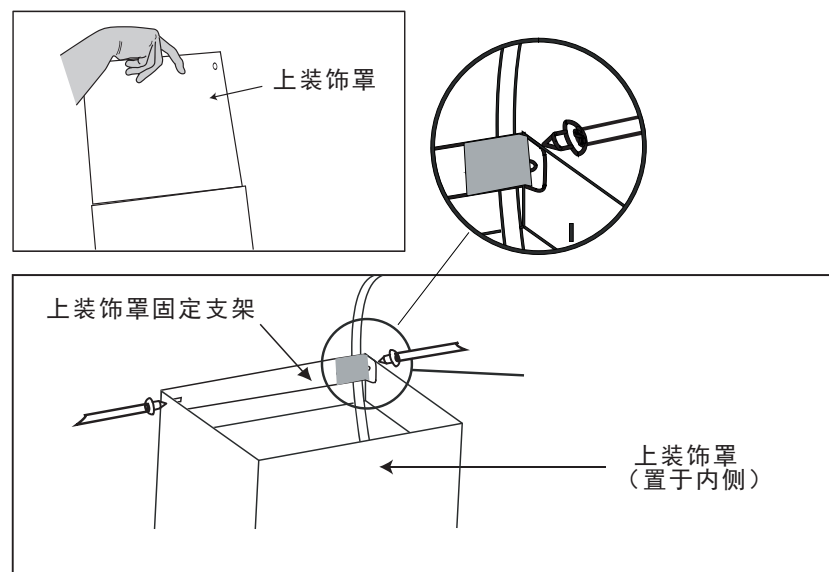
- ⑪ 按图示使用胶带固定电源线。



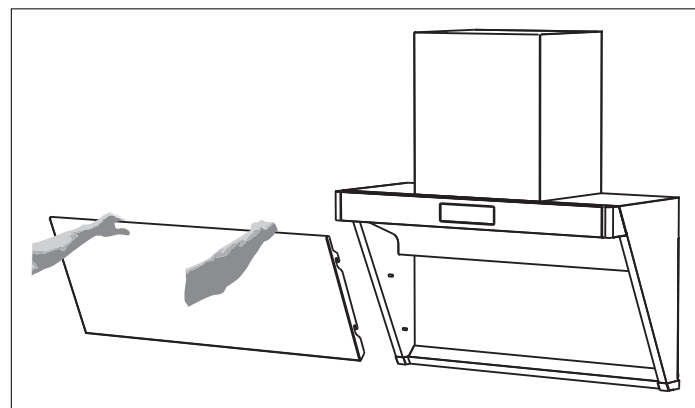
警告！

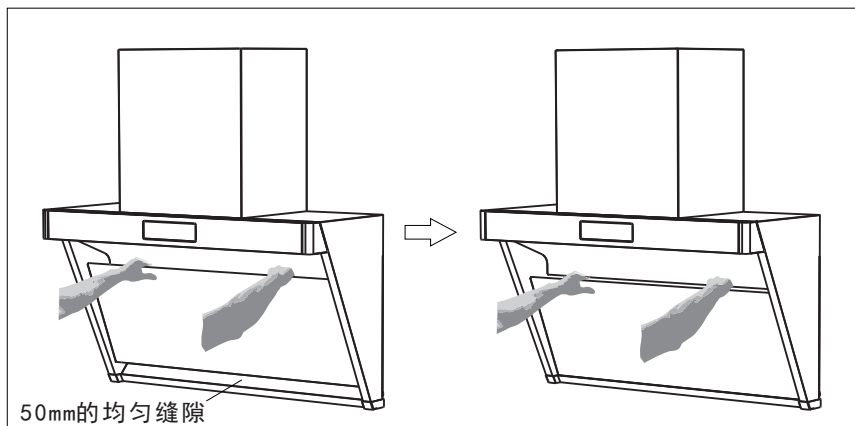
禁止将电源线接触排气管表面，否则可能导致火灾或触电。

- ⑫ 安装上装饰罩，请从吸油烟机机身上拉起上装饰罩，用M4×10螺丝将上装饰罩与上装饰罩固定支架进行固定，固定时请不要让螺丝触碰到电源线，如下图所示。

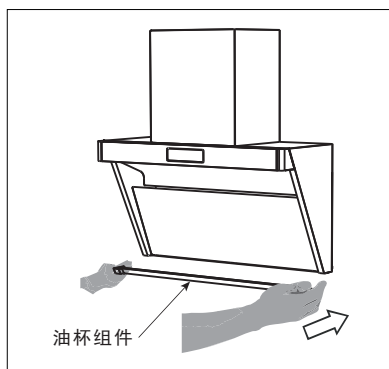


- ⑬ 安装整流板。如下图用双手将整流板持平，小心平缓地将整流板向前送入壳体内部。让整流板下方与壳体之间有一条50mm的均匀缝隙，当双手感觉到整流板接触到壳体内用于挂整流板的圆柱销时，稍微用力保证让整流板与4个圆柱销同时接触，这一步很关键，只有4个圆柱销同时接触，才能正确安装整流板。在维持4个圆柱销同时接触的情况下，慢慢将整流板向正前方挂入壳体。

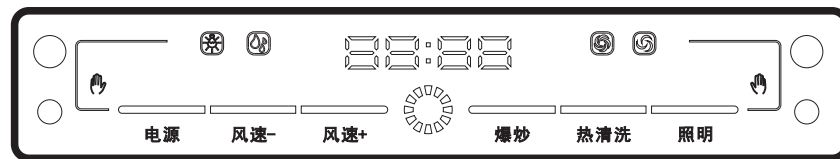




⑭ 将油杯组件装入卡槽，请推到底。



使用方法



关机状态:当“电源”、“照明”键微亮时，烟机处于关机状态。

待机状态:按下电源键，当显示屏界面全亮，中间显示时钟时，烟机处于待机状态。无操作 1 分钟关闭界面，界面熄灭，电源/延时、照明微亮(挥手智控功能不关闭状态)。

延时状态:风机运行状态下按下“电源”键进入延时关机模式，持续时间3分钟，显示区显示倒计时，延时结束后关闭所有功能(包括照明)进入关机状态，也可在延时状态下再次按“电源”键直接关机。

挥手智控功能:首次上电，挥手智控功能默认为开启，当烟机处于关机状态时长按“电源”键4秒则关闭挥手智控功能，显示“OFF”；若再次长按“电源”键4秒则开启挥手智控功能，显示“ON”。从左向右挥手智控，如果风机未运行，就会开启3档风速运行并且照明灯亮起。如果风机已经在运行，除了爆炒档会变成1档运行外，其余档位都会增加1个风速档位。从右向左挥手智控，如果风机在运行，就会进入延时状态。在延时状态下或者待机状态下从右向左挥手智控就会关机。

风速+、风速-:待机状态按“风速+”、“风速-”键开启风速功能，并进入2档风速，风速档位顺序(0. 1. 2. 3)，3档为快档，0档为停止，此时按“风速+”、“风速-”键会递增或递减风速。挥手智控功能也可以调节档位。

爆炒功能:待机或风机运行状态按“爆炒”键进入爆炒功能，显示b，爆炒功能默认时间1分钟，爆炒1分钟倒计时结束后自动进入3档快档，爆炒过程中按“爆炒”键退出爆炒功能进入3档快档，或按“风速-”键退出爆炒功能进入所操作档位，也可使用挥手智控功能退出爆炒功能。

热清洗:待机状态长按“热清洗”键3秒，进入热清洗功能，共设定时间30分钟，过程是10分钟加热-慢档(1档)运行5分钟--10分钟加热-慢档(1档)运行5分钟，时间倒计时显示。长按3秒也可以退出热清洗状态。

照明功能:照明功能为独立控制。按“照明”键打开照明灯，此时再按“照明”键关闭照明灯。按“电源”键不能直接关闭照明灯，延时功能倒计时结束会自动关闭照明灯。

时间设置:关机状态长按“照明”键3秒，进入时间设置模式，“照明”、“风速+”、“风速-”键闪烁显示。此时时间区域小时部分闪烁显示，再短按一次“照明”键，进入分钟设置状态，时钟的分钟部分闪烁显示，再按“照明”键退出时间设置模式。在时钟或分钟设置状态下，按“风速+”键可向上调节数值，按“风速-”键可下调节数值。每短按一次，时间调整1;若长按则连续调整。

维护与须知

为发挥本机最佳性能, 延长使用寿命, 应经常保养。

警告:

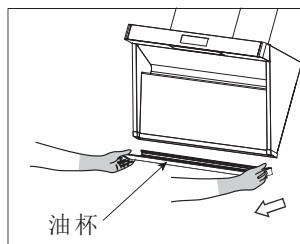
- 1、保养前拔掉电源插头, 确保安全。
- 2、严禁电机和电气部件进水!
- 3、禁止煤气灶燃烧及锅中燃火; 禁止炉火直接烘烤吸油烟机。
- 4、及时清除油杯内积存的油污, 在拆卸油杯时, 双手抓住油杯的两头向胸前轻拉即可。
- 5、吸油烟机在炉灶消耗煤气或其它燃料时使用, 房间必须通风良好。
- 6、照明灯损坏时, 请更换同类型LED灯, 功率不大于2W。
- 7、如果电源线损坏, 为避免危险, 必须由制造商、其维修部或类似部门的专业人员更换。
- 8、如果不按说明书规定的方法清洗吸油烟机有起火危险。
- 9、警告: 机器内部的部件可能边缘锋利, 需戴手套。若滤网可拆卸, 请小心清洁滤网取下后的机器内部。(机器仅限专业人员拆卸)
- 10、清洗时请使用中性洗涤剂 and 软布软刷, 禁止使用有机溶剂。

吸油烟机表面的清洁:

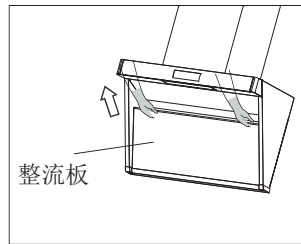
每次使用完后, 用软布擦拭吸油烟机的外表面。

建议当集油达到油杯的80%容量时便及时清洁油杯; 拆卸油杯时, 需扶住两端, 防止其不平衡掉落。双手抓住整流板两端向上拉就能取下整流板, 日常清洁过程中可用柔软的纱布、中性清洁剂、温水擦拭油杯外表面。

拆卸油杯:



拆卸整流板:

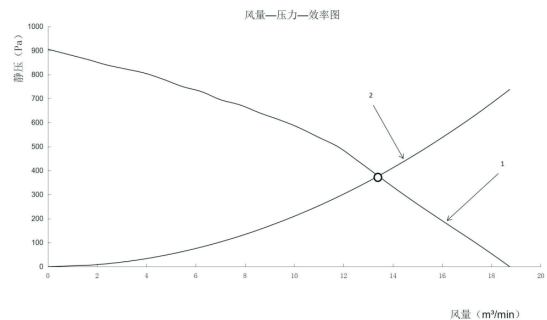


技术参数

| | | | |
|------------------|-----------------------|---------------|-----------------|
| 产品型号 | CXW-220-FR510S | 最大全压效率 | 35% |
| 适用电源 | 220V~/50Hz | 半消声室噪声(A声功率级) | 65.5dB(A) |
| 整机额定输入功率 | 224W | 工作噪声(A声压级) | 71dB(A) |
| 主电机额定输入功率 | 220W | 瞬时气味降低度 | 71% |
| 灯最大输入功率 | 4W | 常态气味降低度 | 95% |
| 短时工作升速档(爆炒档)最大风量 | 21m ³ /min | 油脂分离度 | 85% |
| 最大风量 | 20m ³ /min | 净重 | 25kg |
| 工作风量 | 13m ³ /min | 外形尺寸 | 895×366×963(mm) |
| 最大静压 | 950Pa | 能效等级 | 1级 |
| 全压效率 | 23% | 排气管外径 | Ø180mm |

- 注: 1. 工作风量、最大风量、最大静压实测值与明示值的允差不应超过明示值的-10%。最高转速挡下最大全压效率的实测值不应低于明示值。
2. 短时工作升速档(爆炒档)运行时, 半消声室噪声不大于73dB(A), 工作噪声不大于74dB(A)。
3. 按GB 19606-2004标准的噪声(A声功率级)为69dB(A)。

空气性能特性曲线及阻力曲线

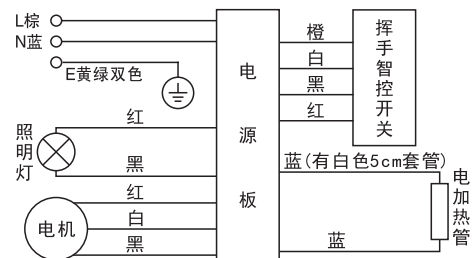


标引序号说明

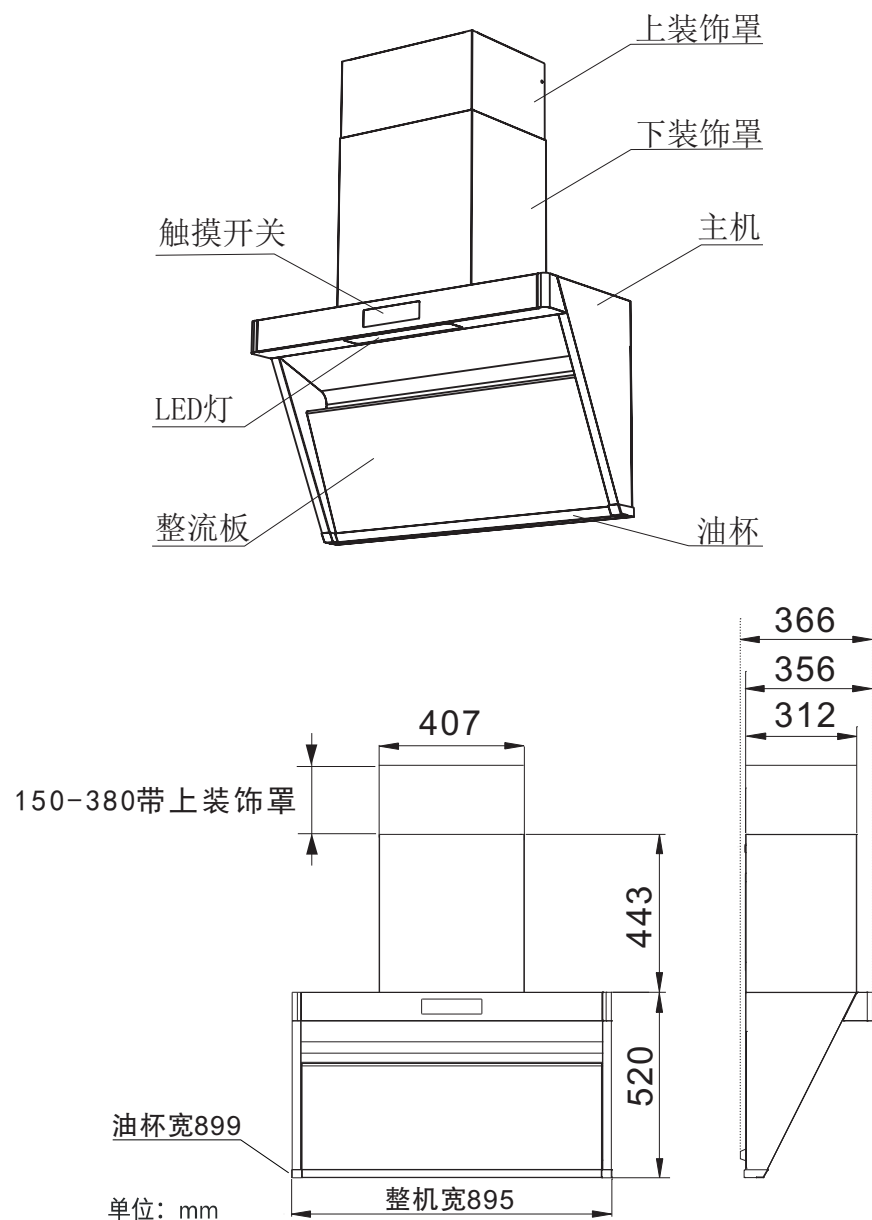
- 1 ——— 空气性能特性曲线
2 ——— 排烟阻力曲线
O ——— 工作点

注: 空气性能特性曲线与排烟阻力曲线的交点所对应的风量即为工作风量。

电气接线图



部件名称及尺寸



故障处理

发现吸油烟机有异常现象，请停止使用。非专业人员禁止拆修！

| 故障现象 | 可能原因 | 处理方法 |
|----------------|--|--|
| 电机不运转 照明灯不亮 | 1、插座无电或插头未插紧 2、控制电路故障或开关损坏 3、接线板焊点虚焊、断路 | 1、检查插座是否有电，插紧松动的插头 2、维修更换 3、维修更换 |
| 照明灯亮 电机不运转 | 1、控制开关失灵 2、电机烧坏 3、电容器损坏 | 1、维修更换 2、维修更换 3、维修更换 |
| 电机运转 照明灯不亮 | 1、控制开关失灵 2、照明灯损坏 | 1、维修更换 2、维修更换 |
| 机体震动 | 1、主机安装不到位 2、叶轮安装不到位 3、叶轮帽松动 4、叶轮受损变形 | 1、维修更换 2、维修更换 3、维修更换 4、维修更换 |
| 吸力不佳 | 1、安装过高 2、使用环境空气对流太大 3、排气管出口受阻或止回叶轮片被卡住 4、电机转速明显过低 5、长时间未清理，叶轮或电机被粘住 6、过滤网积油太多 | 1、调整安装高度 2、联系专业人员 3、维修更换 4、维修更换 5、联系专业人员 6、清洗 |

(*) 更换照明灯：由专业售后服务人员进行维修。

产品执行标准

本产品符合以下国家标准：
 GB 4706.1 《家用和类似用途电器的安全 第1部分：通用要求》
 GB 4706.28 《家用和类似用途电器的安全 吸油烟机的特殊要求》
 GB/T 17713 《吸油烟机及其他烹饪烟气吸排装置》
 GB 29539 《吸油烟机能效限定值及能效等级》

有害物质清单

| 部件名称 | 有害物质或元素 | | | | | |
|-------|---------|--------|--------|---------------|------------|--------------|
| | 铅 (Pb) | 汞 (Hg) | 镉 (Cd) | 六价铬 (Cr (VI)) | 多溴联苯 (PBB) | 多溴二苯醚 (PBDE) |
| 五金件 | × | ○ | ○ | × | ○ | ○ |
| 螺钉紧固件 | × | ○ | ○ | × | ○ | ○ |
| 塑料件 | ○ | ○ | ○ | ○ | × | × |
| 玻璃件 | × | ○ | × | ○ | ○ | ○ |
| 灯组件 | × | ○ | ○ | × | ○ | × |
| 电机 | × | ○ | ○ | × | ○ | × |
| 电子元器件 | × | ○ | ○ | × | ○ | × |

本表格依据SJ/T 11364 的规定编制。
 ○: 表示该有害物质在该部件所有均质材料中的含量均在GB/T 26572 规定的限量要求以下。
 ×: 表示该有害物质至少在该部件的某一均质材料中的含量超出GB/T 26572 规定的限量要求。
 以上“×”的部件，暂时无法实现替代或减量化。

产品环保信息提示性说明

请按照产品说明书的要求使用和维护本产品，不当利用或者处置本产品可能会对环境和人类健康造成影响。依照国家《废弃电器电子产品回收处理条例》的有关规定，当您计划将此产品废弃时，请将其交给具有废弃电器电子产品处理资格的处理企业进行处理。产品中有毒有害物质含量信息参照上表。